

A3000 Series Active Probe

with Intelligent Probe Interface

QUICK START GUIDE
KURZANLEITUNG
GUÍA DE INICIO RÁPIDO
GUIDE DE DÉMARRAGE
빠른 시작 가이드
GUIDA DI AVVIO RAPIDO
クイックスタートガイド
快速入门指南



Contents

English.....	1
Deutsch	8
Español.....	15
Français.....	22
한국어.....	29
Italiano.....	36
日本語.....	43
简体中文	50

English

Introduction

Thank you for purchasing a Pico A3000 Series active probe. This is a high-impedance oscilloscope probe with an Intelligent Probe Interface designed for use with PicoScope 6000E Series oscilloscopes. It can be used to measure electrical signals up to the limits specified in this guide.

- 750 MHz (A3076) or 1.3 GHz (A3136) bandwidth
- 0.9 pF input capacitance
- +1 dB to -3 dB flatness over full bandwidth
- Ergonomic design for more reliable probing

This guide explains how to connect and use the probe and contains important safety information. Please retain it for future reference. For detailed specifications, see the *A3000 Series Active Probe Data Sheet* and the *A3000 Series Active Probe User's Guide* available from www.picotech.com.

Disposal

Your help and efforts are required to protect and keep our environment clean. Therefore either return this product at the end of life to the manufacturer or ensure WEEE-compliant collection and treatment yourself.



Safety

To prevent possible electrical shock, fire, personal injury, or damage to the product, carefully read this safety information before attempting to install or use the product. In addition, follow all generally accepted safety practices and procedures for working with and near electricity.

The product has been designed and tested in accordance with the European standard publication EN 61010-031:2015 (*Safety requirements for electrical equipment for measurement, control and laboratory use, Part 031: Safety requirements for hand-held probe assemblies for electrical measurement and test*). The product left the factory in a safe condition.

The following safety descriptions are found throughout this guide:

A **WARNING** identifies conditions or practices that could result in injury or death.

A **CAUTION** identifies conditions or practices that could result in damage to the product or equipment to which it is connected.

Symbols

These safety and electrical symbols may appear on the product or in this guide:

Symbol	Description
	Chassis terminal
	Possibility of electric shock
	Caution
	Do not dispose of this product as unsorted municipal waste.

The terminal connects to the chassis (measurement ground) of the measuring instrument. The terminal is NOT a safety or protective earth.

Appearance on the product indicates a need to read these safety and operation instructions.

WARNING

This product is for professional use only. To prevent injury or death use the product only as instructed. Protection provided by the product may be impaired if used in a manner not specified by the manufacturer.

Maximum input ratings

Observe all ratings and warnings marked on the probe. The marked voltage is the maximum that may be applied to the probe without risk of personal injury or damage to the probe or connected instrument.

The table and frequency derating plot below, and markings on the product, indicate the measurement range and maximum non-destructive input voltage for the probe.

- Input dynamic range: The maximum voltage swing that can be accurately measured by the probe.
- Measurable voltage window: The overall range of voltages over which the probe can make measurements by adjustment of the offset.
- Maximum non-destructive input voltage: The maximum voltage that can be applied without risk of damage to the probe or connected instrument.

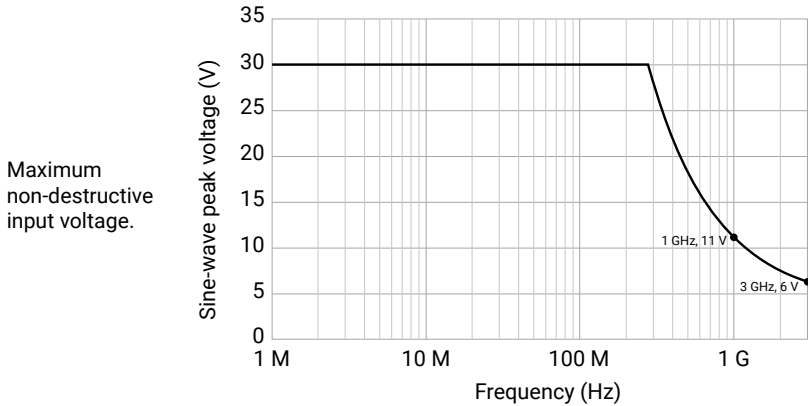
WARNING

To prevent electric shock and damage to your probe, do not attempt to connect voltages outside the maximum non-destructive input voltage range.

Model	Input dynamic range	Measurable voltage window	Maximum non-destructive input voltage	Probe-tip load impedance
A3076	±5 V (10 V p-p)	±15 V (DC + AC peak)	±30 V (DC + AC peak), derated as shown below	> 1 MΩ 0.9 pF
A3136				

CAUTION

To avoid overloading the probe, note that its maximum input voltage rating decreases as the frequency of the applied signal increases.



WARNING

Signals exceeding the voltage limits in the table below are defined as “hazardous live” by EN 61010.

Signal voltage limits of EN 61010-031:2015		
±60 V DC	30 V AC RMS	±42.4 V pk max.

To prevent injury or death, do not attempt to use the probe to measure hazardous live voltages or allow the probe cable or body to come into contact with hazardous live conductors.

To prevent electric shock, take all necessary safety precautions when working on equipment where hazardous live voltages may be present.

To prevent injury or death, do not connect the probe directly to the mains (line power).

⚠ CAUTION

To avoid causing permanent damage to the probe, oscilloscope and other connected equipment, do not exceed the voltage rating of any cable, connector or accessory.

The A3000 Series active probes are for use with PicoScope oscilloscopes with Intelligent Probe Interface only. To prevent damage to the probe, do not attempt to connect it to other equipment.

⚠ WARNING

To prevent a safety hazard or equipment damage, do not probe circuitry, interconnect or systems where an interruption of function, temporary or permanent, could lead to hazard or harm. When probing data lines, consider in particular the possible impact of temporary or prolonged data corruption. Probe only under offline conditions.

It is good practice to connect the probe to the measurement instrument and the ground lead to earth ground before connecting the probe to the circuit under test. Disconnect the probe input and the probe ground lead from the circuit under test before disconnecting the probe from the measurement instrument.

To avoid accidental electrostatic discharge causing damage to your probe or device under test, follow good static control practices when using your probe.

Grounding**⚠ WARNING**

The probe's ground connection through the oscilloscope is for measurement purposes only. The probe does not have a protective safety ground.

Never connect the ground input to, or allow it to touch, any electrical power source. To prevent personal injury or death, or permanent damage to the probe, the attached oscilloscope, and other equipment, use a voltmeter to check that there is no significant AC or DC voltage between the probe ground and the point to which you intend to connect it.

Environment

This product is suitable for indoor or outdoor use, in dry locations only.

The probe becomes warm in operation. This is normal and not a sign of malfunction.

⚠ WARNING

To prevent injury or death, do not use in wet or damp conditions, or near explosive gas or vapor.

⚠ CAUTION

To prevent damage, always use and store your probe in appropriate environments.

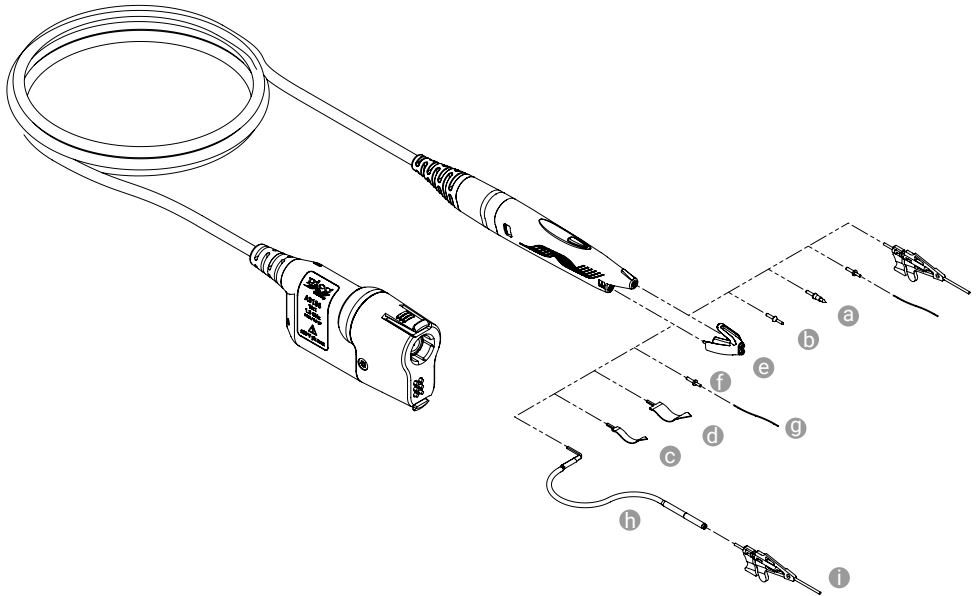
	Storage	Operating
Temperature	-20 °C to +60 °C	0 °C to +50 °C
Max. humidity (non-condensing)	5 to 95 %RH	5 to 80 %RH
Max. altitude	2000 m	
Pollution	EN 61010-031 Degree 2 (non-conductive pollution with occasional temporary conductivity due to condensation.)	

The probe is a sensitive RF measuring instrument and the presence of external electromagnetic fields may cause interference to measurements. To minimize this, follow good measurement practices as described in the "Typical connections" section, and avoid using near sources of interference such as mobile phones, transmitters or antenna masts.

Accessories

The probe is provided with several accessories designed to make probing and measurement simpler. Please familiarize yourself with these accessories and their uses.

	Description	Quantity	Notes
a	Probe tip	10	Optimal bandwidth
b	Spring tip	10	Good bandwidth
c	Ground blade	2	Good bandwidth
d	Wide ground blade	2	Optimal bandwidth
e	Joggle adaptor	2	Extends ground socket
f	Cable pin	10	For solder-in connections
g	Gold-plated 0.3 mm copper wire	1 coil	For solder-in connections
h	Ground leads	2	Use with pincer clips
i	Micro SMD pincer clips	2	For quick solderless connection



Replacement parts

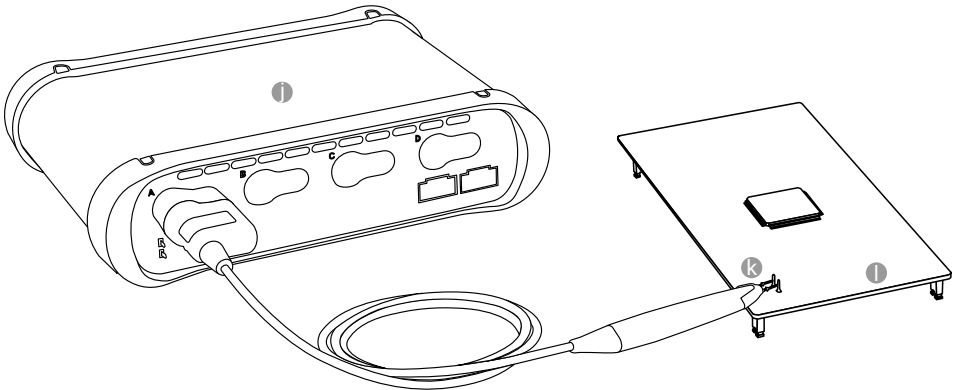
Replacement parts for the probe are listed on www.picotech.com under the PicoScope 6000E Series and in the *A3000 Series Active Probe Data Sheet*.

Typical connections

To obtain the highest bandwidth and best step response from your probe, you must minimize the inductance of the signal path from the probe to the device under test:

- Use the shortest possible probe tip (ideally the fixed and sprung probe tips supplied)
- Use the shortest, widest possible ground connection (ideally the wide ground blade supplied)

To probe two points with 0.1" (2.54 mm) spacing, use the joggle adaptor. Performance will be degraded slightly:



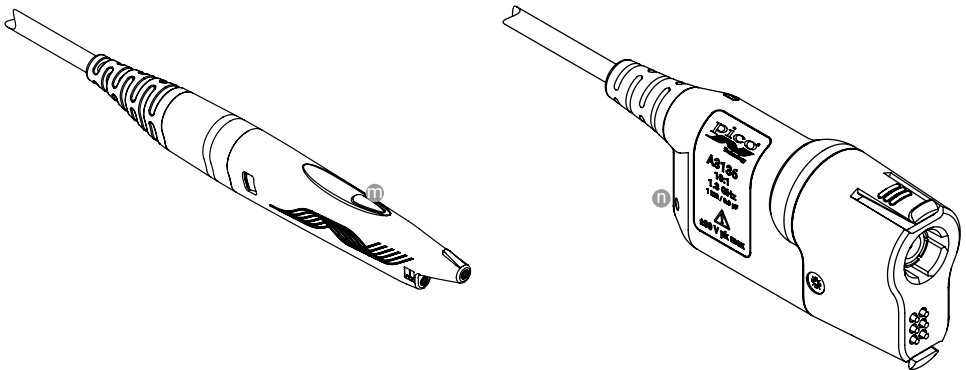
j PicoScope 6000E Series oscilloscope

k Joggle adaptor with probe tips

l Device under test

Controls and indicators

The A3000 Series probe has a pushbutton (m) and LED indicator (n), shown below:

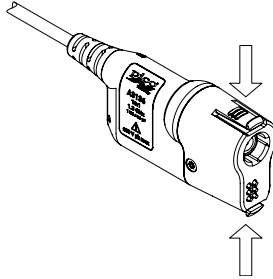


m Pushbutton: Press to start and stop capture in PicoScope.

n LED indicator: Green when probe is active.
Flashes blue when oscilloscope is communicating with probe.
Yellow when probe is inactive.

Removing the probe from the oscilloscope

To remove the probe, squeeze the two retaining clips as shown below and then pull the probe connector from the oscilloscope.



Using in PicoScope software

PicoScope software recognizes A3000 Series probes using the Intelligent Probe Interface, so all you need to do is plug in the probe and select the desired measuring range.

Care of the product

The probe contains no user-serviceable parts. Repair, servicing and calibration require specialized test equipment and must only be performed by Pico or an approved service provider. There may be a charge for these services unless covered by the warranty.

Inspect the probe and all connectors, cables and accessories before use for signs of damage.

WARNING

To prevent injury or death, do not use the product if it appears to be damaged in any way, and stop use immediately if you are concerned by any abnormal behavior.

CAUTION

To avoid damage to your probe do not tamper with or disassemble the probe, connectors or accessories.

When cleaning the probe, use a soft cloth and a solution of mild soap or detergent in water. To prevent electric shock, do not allow liquids to enter the probe casings, as this will compromise the electronics and insulation inside.

Take care to avoid mechanical stress or tight bend radii for the probe cable. Mishandling will cause deformation and will degrade performance and measurement accuracy. Avoid mechanical shock to the probe in general to guarantee accurate performance and protection.

To avoid damage to the probe cable, do not allow it to contact hot or sharp surfaces.

Further information

Warranty

This probe is supplied with a two-year return-to-manufacturer warranty against defects in material and workmanship. Visit www.picotech.com/about for more information.



Legal information

Information regarding Pico's software licenses, liability, privacy policy, trademarks and other legal matters is available (in English) at www.picotech.com/about/legal-information.

FCC Declaration of Conformity

This equipment has been tested and found to comply with the limits for a Class A digital device, pursuant to Part 15 of the FCC Rules. These limits are designed to provide reasonable protection against harmful interference when the equipment is operated in a commercial environment. This equipment generates, uses, and can radiate radio frequency energy and, if not installed and used in accordance with the instruction manual, may cause harmful interference to radio communications. Operation of this equipment in a residential area is likely to cause harmful interference which the user will be required to correct at their own expense.

UKCA Declaration of Conformity

This probe has been designed and tested in accordance with the following UKCA Statutory Requirements: SI 2016/1101 Electrical Equipment (Safety) Regulations, SI 2016/1091 EMC Regulations, SI 2012/3032 Restriction of Hazardous Substances Regulations and SI 2013/3113 Waste Electrical and Electronic Equipment Regulations and left the factory in a safe condition.

For more information, please refer to your product's *UK Declaration of Conformity*, available for download from www.picotech.com/library/documentation.

EU Declaration of Conformity

This probe has been designed and tested in accordance with the following European Union directives: 2014/30/EU (EMC), 2014/35/EU (LVD), 2012/19/EU (WEEE) and 2011/65/EC (RoHS), and left the factory in a safe condition.

The *EU Declaration of Conformity* is available for download from www.picotech.com/library/documentation.

Applicability

Information in this publication supersedes that in all previously published material.

Trade marks

Pico Technology, *PicoScope* and *PicoSDK* are registered trade marks of Pico Technology Ltd.

Technical support

Regularly updated technical support information can be found on the Pico Technology technical support web page (www.picotech.com/tech-support) and the Test & Measurement Forum (www.picotech.com/support). You can also email support@picotech.com or telephone +44 (0) 1480 479 164 to contact our team directly.

Consult www.picotech.com for information on using PicoSDK, which allows you to control the probe and oscilloscope from your own software application.

Made in the United Kingdom.

Deutsch

Einführung

Vielen Dank, dass Sie sich für den Kauf eines aktiven Oszilloskopptastkopfs aus der A3000-Serie von Pico entschieden haben. Es gibt einen hochohmigen aktiven Tastkopf mit einer intelligenten Tastkopfschnittstelle, der zum Einsatz mit dem PicoScope 6000E vorgesehen ist. Er kann zur Messung elektrischer Signale bis zu den in dieser Anleitung festgelegten Grenzwerten verwendet werden.

- 750 MHz (A3076) oder 1,3 GHz-Bandbreite (A3136)
- Eingangskapazität 0,9 pF
- +1 dB bis -3 dB Flachheit über die gesamte Bandbreite
- Ergonomische Form für eine zuverlässigere Abtastung

In dieser Bedienungsanleitung werden der Anschluss und die Verwendung des Tastkopfs sowie wichtige Sicherheitshinweise erklärt. Bitte zur zukünftigen Bezugnahme aufbewahren. Nähere Angaben befinden sich im *Datenblatt aktiver Tastkopf A3000-Serie* und in der *Bedienungsanleitung für den aktiven Tastkopf A3000-Serie*, die unter www.picotech.com erhältlich sind.

Entsorgung

Ihre Hilfe und Ihr Einsatz sind zum Schutz und zur Sauberkeit unserer Umwelt erforderlich. Deshalb wird dieses Produkt am Ende des Produktlebens entweder zum Hersteller zurückgeschickt, oder WEEE-konform entsorgt.



Sicherheit

Zur Verhinderung von Stromschlag, Brand, Verletzungen und Beschädigungen des Produkts diese Sicherheitsinformationen bitte gründlich durchlesen, bevor das Produkt installiert oder verwendet wird. Darüber hinaus müssen alle allgemeinen elektrotechnischen Sicherheitsverfahren und -vorschriften eingehalten werden.

Das Produkt wurde gemäß der europäischen Norm DIN EN 61010-031:2015 (*Sicherheitsbestimmungen für elektrische Mess-, Steuer-, Regel- und Laborgeräte, Teil 031: Sicherheitsbestimmungen für handgehaltenes Messzubehör zum elektrischen Messen und Prüfen*) entwickelt und geprüft. Das Produkt hat das Werk in sicherem Zustand verlassen.

In diesem Leitfaden werden die folgenden Sicherheitssymbole verwendet:

Der Begriff **WARNUNG** weist auf Zustände oder Vorgehensweisen hin, die zu Verletzungen oder zum Tod führen können.

Der Begriff **ACHTUNG** weist auf Zustände oder Vorgehensweisen hin, die zu Schäden am Produkt oder daran angeschlossenen Geräten führen können.

Symbole

Folgende Sicherheits- und Elektrosymbole sind möglicherweise auf dem Produkt oder in dieser Anleitung abgebildet:

Symbol	Beschreibung	
	Gehäuseklemme	Die Klemme wird an das Gehäuse (Messerde) des Messgeräts angeschlossen. Diese Klemme ist KEINE Schutzerdung.
	Gefährliche elektrische Spannung	
	Vorsicht	Die Verwendung dieses Symbols auf dem Produkt weist darauf hin, dass die Sicherheitshinweise und die Bedienungsanleitung gelesen werden müssen.
	Dieses Produkt nicht im Hausmüll entsorgen.	

⚠️ WARNUNG

Dieses Produkt ist nur für den professionellen Gebrauch durch geschulte und qualifizierte Techniker bestimmt. Zur Vermeidung schwerer oder tödlicher Verletzungen darf das Produkt nur wie beschrieben verwendet werden. Wenn das Produkt nicht gemäß den Herstellervorgaben verwendet wird, kann dies die integrierten Schutzfunktionen beeinträchtigen.

Maximale Eingangswerte

Alle Nennwerte sowie die Warnhinweise auf dem Tastkopf beachten. Die angegebene Spannung ist die Höchstspannung, die an den Tastkopf ohne Gefahr von Verletzungen oder Schäden am Tastkopf bzw. angeschlossenen Instrument angelegt werden kann.

Die folgende Tabelle und die Darstellung der Frequenzreduzierung sowie die Markierungen auf dem Produkt geben den Messbereich und die maximale Eingangsspannung für den Tastkopf, die nicht zu Zerstörungen führt, an.

- Dynamischer Eingangsbereich: Maximale Spannungsaussteuerung, die mit dem jeweiligen Tastkopf präzise gemessen werden kann.
- Messbares Spannungsfenster: Der gesamte Spannungsbereich, in dem der Tastkopf durch Einstellung des Offsets Messungen vornehmen kann.
- Maximale zerstörungsfreie Eingangsspannung: maximale Spannung, die ohne Risiko einer Beschädigung des Tastkopfs oder Geräts angelegt werden kann.

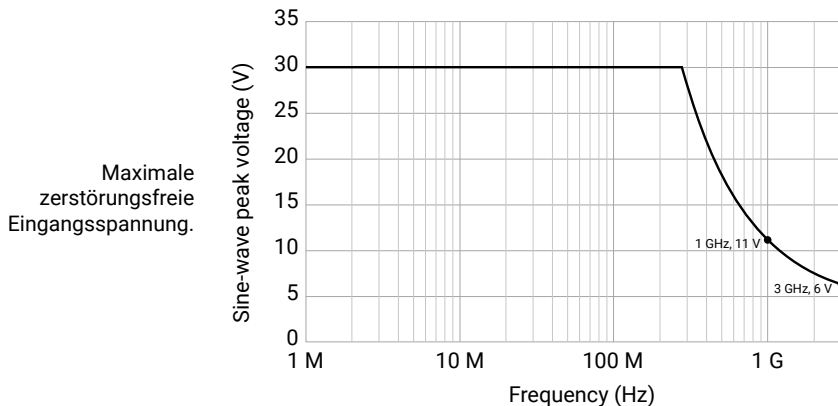
⚠️ WARNUNG

Zur Vermeidung von Stromschlägen und Beschädigung des Tastkopfs dürfen keine Spannungen außerhalb des maximalen Eingangsspannungsbereichs angeschlossen werden.

Modell	Eingangsdynamikbereich	Messbares Spannungsfenster	Maximale zerstörungsfreie Eingangsspannung	Lastimpedanz der Tastkopf-spitze
A3076	±5 V (10 V Spitze-Spitze)	±15 V (= + ~-Spitze)	±30 V (= + ~ Spitze) herabgesetzt, wie unten dargestellt	> 1 MΩ 0,9 pF
A3136				

⚠️ ACHTUNG

Zur Vermeidung der Überlastung des Tastkopfs ist zu beachten, dass ihre maximale Nenningangsspannung abnimmt, wenn sich die Frequenz des angelegten Signals erhöht.



 **WARNUNG**

Signale, die die Spannungsgrenzen in der nachstehenden Tabelle überschreiten, sind gemäß DIN EN 61010 als „berührungsfähliche Spannung“ definiert.

Signalspannungsgrenzwerte gemäß EN 61010-031:2015

$\pm 60 \text{ V}=\text{}$	$30 \text{ V}\sim \text{eff}$	max. $\pm 42,4 \text{ V}$ Spitze
----------------------------	-------------------------------	----------------------------------

Zur Vermeidung von Verletzungen oder Todesfällen darf das Oszilloskop nicht direkt an gefährliche Netzspannungen angeschlossen werden; Kabel und Gehäuse des Tastkopfs dürfen ebenfalls nicht unter gefährlicher Spannung stehende Leiter berühren.

Zur Verhinderung eines Stromschlags müssen alle erforderlichen Vorsichtsmaßnahmen für Arbeiten an Anlagen ergriffen werden, an denen berührungsfähliche Spannungen vorhanden sein können.

Zur Verhinderung schwerer oder tödlicher Verletzungen darf der Tastkopf nicht direkt an das Stromnetz (Netzspannung) angeschlossen werden.

 **ACHTUNG**

Zur Vermeidung dauerhafter Schäden am Tastkopf oder an anderen angeschlossenen Geräten darf die Nennspannung aller angeschlossenen Kabel, Anschluss oder Zubehörteil nicht überschritten werden.

Aktive Tastköpfe der Serie A3000 sind nur für den Einsatz mit Oszilloskopen von PicoScope mit intelligenter Tastkopfschnittstelle vorgesehen. Zur Vermeidung einer Beschädigung des Tastkopfs darf dieser nicht an andere Geräte angeschlossen werden.

 **WARNUNG**

Zur Vermeidung von Sicherheitsrisiken oder Geräteschäden ist das Prüfen von Schaltkreisen, Schaltern oder Systemen untersagt, an denen eine Funktionsunterbrechung, sei es vorübergehend oder dauerhaft, zu einer Gefahr oder zu Schäden führen kann. Bei der Überprüfung von Datenleitungen muss insbesondere die mögliche Auswirkung einer temporären oder längeren Datenkorruption berücksichtigt werden. Überprüfung nur unter ausgeschalteten Bedingungen.

Es empfiehlt sich, den Tastkopf an das Messgerät und das Erdungskabel an die Erdung anzuschließen, bevor der Tastkopf an den zu prüfenden Stromkreis angeschlossen wird. Den Tastkopfeingang und das Erdungskabel des Tastkopfs vom zu prüfenden Stromkreis trennen, bevor der Tastkopf vom Messgerät abgezogen wird.

Zur Vermeidung versehentlicher elektrostatischer Entladungen, die den Tastkopf oder das zu prüfende Gerät beschädigen könnten, sollten bei der Verwendung des Tastkopfs wirksame Verfahren zur Unterdrückung/Ableitung statischer Aufladung angewandt werden.

Erdung

 **WARNUNG**

Der Erdungsanschluss des Tastkopfs über das Oszilloskop dient nur zu Messzwecken. Der Tastkopf ist nicht mit einer Schutzterdung ausgestattet.

Der Erdungseingang darf unter keinen Umständen an eine Stromquelle angeschlossen werden oder spannungsführende Teile auch nur berühren. Zur Verhinderung schwerer oder tödlicher Verletzungen oder bleibender Schäden am Tastkopf und anderem Zubehör muss mit einem Voltmeter sichergestellt werden, dass zwischen der Erdung des Oszilloskops und dem beabsichtigten Anschlusspunkt keine maßgebliche Wechsel- oder Gleichspannung liegt.

Umgebung

Dieses Produkt ist nur für den Einsatz an trockenen Orten (Innen- und Außenbereich) bestimmt.

Der Tastkopf wird im betrieb warm. Das ist normal und kein Fehler.

 **WARNUNG**

Zur Vermeidung schwerer oder tödlicher Verletzungen darf das Gerät nicht in feuchten Umgebungen oder in der Nähe von explosiven Gasen oder Dämpfen verwendet werden.

 **ACHTUNG**

Zur Vermeidung von Beschädigungen muss der Tastkopf stets in geeigneten Umgebungen verwendet und aufbewahrt werden.

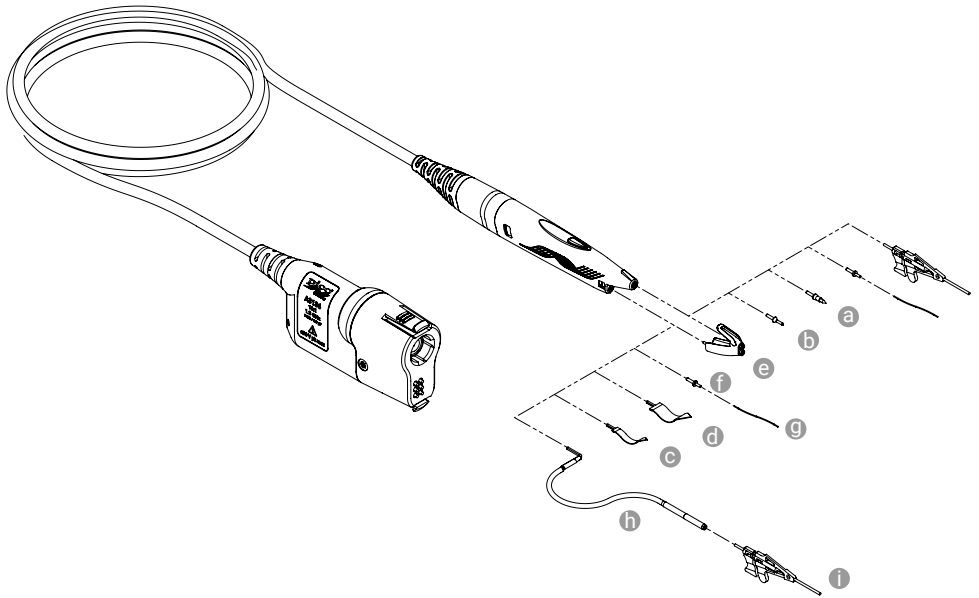
	Lagerung	Betrieb
Temperatur	-20 °C bis +60 °C	0 °C bis +50 °C
Max. Feuchtigkeit (nicht kondensierend)	5 bis 95 % relative Feuchtigkeit	5 bis 80 % relative Feuchtigkeit
Max. Höhe	2000 m	
Verschmutzung	DIN EN 61010-031 Verschmutzungsgrad 2 (Nichtleitende Verschmutzung mit gelegentlicher temporärer Leitfähigkeit durch Kondensation)	

Der Tastkopf ist ein empfindliches HF-Messgerät, und das Vorhandensein von externen elektromagnetischen Feldern kann zu Störungen der Messungen führen. Zur Minimierung derselben sind sinnvollen Messbedingungen und -verfahren anzuwenden, wie im Abschnitt "Typische Anschlüsse" beschrieben; außerdem sollte der Einsatz in der Nähe von Störquellen wie Mobiltelefonen, Sendern oder Antennenmasten vermieden werden.

Zubehör

Der Tastkopf wird mit verschiedenen Zubehörteilen geliefert, die das Abtasten und Messen vereinfachen. Machen Sie sich mit dem Zubehör und dessen Verwendung vertraut.

	Beschreibung	Menge	Anmerkungen
a	Tastkopfspitze	10	Optimale Bandbreite
b	Federspitze	10	Gute Bandbreite
c	Erdspeiß	2	Gute Bandbreite
d	Breiter Erdspeiß	2	Optimale Bandbreite
e	Gekröpfter Adapter	2	Erweitert Erdhülse
f	Kabelspitze	10	Für Lötverbindungen.
g	Kupferdraht mit Goldbeschichtung 0,3 mm	1 Spule	Für Lötverbindungen.
h	Erdleitungen	2	Zur Verwendung mit Greiferclips
i	Greiferclip für Mikro-SMD	2	Schnellanschluss ohne Löten



Ersatzteile

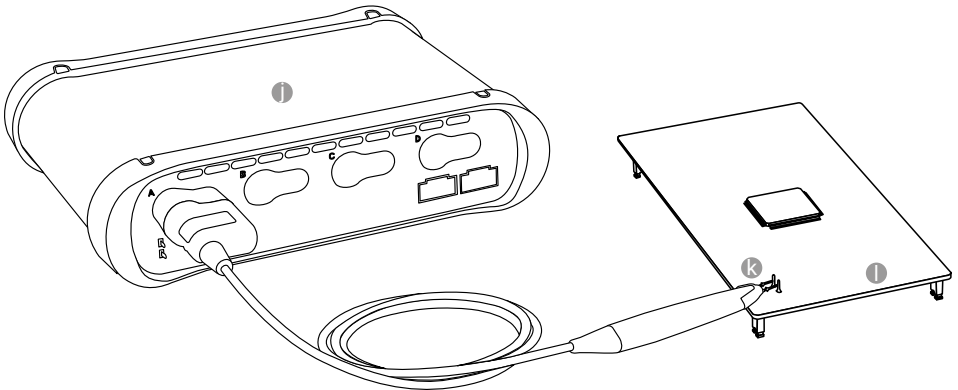
Ersatzteile für den Tastkopf sind auf www.picotech.com unter der PicoScope 6000E-Serie sowie im Datenblatt *Datenblatt aktiver Tastkopf A3000-Serie* aufgeführt.

Typische Anschlüsse

Zum Erreichen der höchsten Bandbreite und der besten Sprungantwort mit dem Tastkopf muss die Induktivität des Signalpfades vom Tastkopf zum zu prüfenden Gerät minimiert werden:

- dazu die kürzestmögliche Tastkopfnspitze (idealerweise die mitgelieferten festen und gefederten Tastkopfnspitzen) verwenden
- dazu eine möglichst kurze und breite Erdverbindung (idealerweise den mitgelieferten breiten Erdspieß) verwenden.

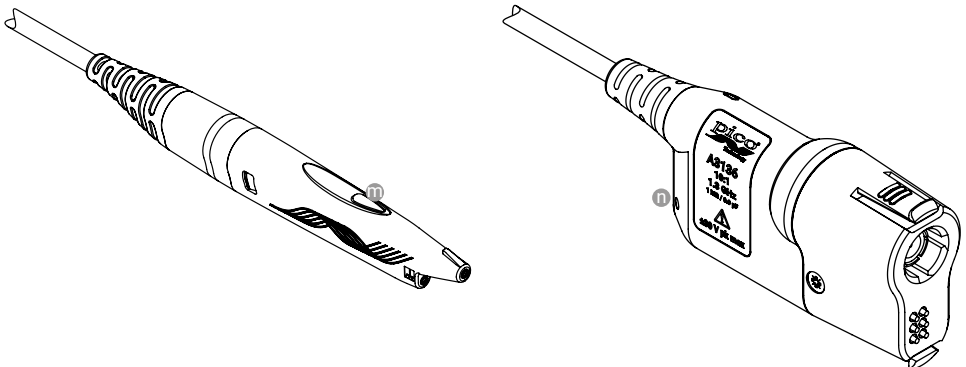
Zur Abtastung von zwei Punkten mit einem Abstand von 2,54 mm wird der gekröpfte Adapter verwendet. Die Leistung wird leicht beeinträchtigt:



- j Oszilloskop der Serie PicoScope 6000E
 k gekröpfter Adapter mit Tastkopfnspitzen
 l Zu prüfendes Gerät.

Steuerelemente und Anzeigen

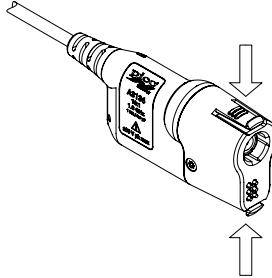
Die Tastköpfe der Serie A3000 hat einen Drucktaster (m) und eine LED-Anzeige (n), wie unten dargestellt:



- m Drucktaster: Diese Taste zum Starten und Beenden der Erfassung mit dem PicoScope drücken.
 n LED-Anzeige: Grün wenn der Tastkopf aktiv ist.
 Blinkt blau, wenn das Oszilloskop mit dem Tastkopf in Verbindung steht.
 Gelb wenn der Tastkopf nicht aktiv ist.

Abnehmen des Tastkopfs vom Oszilloskop

Zum Entfernen des Tastkopfs die beiden Halteklammern wie unten gezeigt zusammendrücken und dann den Tastkopfstecker vom Oszilloskop abziehen.



Einsatz in der PicoScope-Software

Die PicoScope Software erkennt die Tastköpfe der Serie A3000 über die intelligente Tastkopfschnittstelle, so dass der Tastkopf nur noch eingesteckt und der gewünschte Messbereich ausgewählt werden muss.

Pflege des Produkts

Der Tastkopf enthält keine vom Benutzer zu wartenden Teile. Die Reparatur, Wartung und Kalibrierung des Produkts erfordern spezielle Prüfsysteme und dürfen nur von Pico oder einem zugelassenen Dienstleister durchgeführt werden. Diese Leistungen können gebührenpflichtig sein, sofern sie nicht unter die Garantie fallen.

Der Tastkopf und alle Verbinder, Kabel und Zubehörteile müssen vor der Verwendung auf Anzeichen von Beschädigung untersucht werden.

WARNUNG

Zur Vermeidung von Verletzungen oder Tod darf das Produkt nicht verwendet werden, wenn es Anzeichen von Beschädigung aufweist, außerdem muss der Gebrauch unverzüglich eingestellt werden, wenn es sich ungewöhnlich verhält.

ACHTUNG

Damit es nicht zu Schäden am Tastkopf kommt, dürfen der Tastkopf, die Anschlüsse und das Zubehör nicht manipuliert oder auseinander genommen werden.

Der Tastkopf wird mit einem weichen Tuch und einer Lösung aus milder Seife oder einem milden Reinigungsmittel und Wasser gereinigt. Zur Verhinderung der Gefahr eines Stromschlags dürfen keine Flüssigkeiten in das Tastkopfgehäuse eindringen, da dadurch die interne Elektronik und die Isolierung beschädigt werden.

Das Tastkopfkabel darf keinen Zug- oder Biegespannungen ausgesetzt werden, und die zulässigen Biegeradien sind einzuhalten. Eine unsachgemäße Handhabung kann zu Verformungen führen, was die Leistung sowie die Messgenauigkeit verschlechtert. Allgemein sollten Stöße und Schläge auf den Tastkopf für eine genaue Leistung und Schutz vermieden werden.

Damit es nicht zu Schäden am Tastkopfkabel kommt, darf es nicht mit heißen oder scharfen Oberflächen in Berührung kommen.

Weiterführende Informationen

Garantie

Dieser Tastkopf wird mit einer zweijährigen Herstellergarantie gegen Material- und Verarbeitungsfehler geliefert. Weitere Informationen befinden sich unter www.picotech.com/about



Impressum

Informationen zu den Softwarelizenzen, Haftung, Datenschutzrichtlinien, Marken und anderen rechtlichen Angelegenheiten von Pico sind (nur auf Englisch) unter www.picotech.com/about/legal-information.

FCC-Konformitätserklärung

Dieses Gerät wurde im Hinblick auf die Grenzwerte für Digitalgeräte der Klasse A gemäß Teil 15 der FCC-Vorschriften geprüft und für konform befunden. Diese Grenzwerte dienen dem angemessenen Schutz vor schädlichen Interferenzen, wenn das Gerät in einem kommerziellen Umfeld betrieben wird. Dieses Gerät erzeugt, verwendet und kann Hochfrequenzenergie abstrahlen und kann, falls nicht gemäß der Bedienungsanleitung installiert und verwendet, Störungen der Funkkommunikation verursachen. Der Betrieb dieses Geräts in einer Wohnumgebung führt sehr wahrscheinlich zu gefährlichen Störungen, deren Beseitigung zu Lasten des Anwenders geht.

UKCA-Konformitätserklärung

Dieser Tastkopf wurde gemäß den folgenden gesetzlichen UKCA-Auflagen entwickelt und geprüft: SI 2016/1101 Electrical Equipment (Safety) Regulations, SI 2016/1091 EMC Regulations, SI 2012/3032 Restriction of Hazardous Substances Regulations and SI 2013/3113 Waste Electrical and Electronic Equipment Regulations und hat das Werk in einwandfreiem Zustand verlassen.

Weitere Informationen befinden sich in der *britischen Konformitätserklärung* des Produkts, die unter www.picotech.com/library/documentation heruntergeladen werden kann.

EG-Konformitätserklärung

Dieser Tastkopf wurde gemäß den folgenden europäischen Normen 2014/30/EU (EMV), 2014/35/EU (Niederspannungsrichtlinie), 2012/19/EU (WEEE) und 2011/65/EC (RoHS) entwickelt und geprüft und hat das Werk in einwandfreiem Zustand verlassen.

Die *EG-Konformitätserklärung* kann unter www.picotech.com/library/documentation heruntergeladen werden.

Anwendbarkeit

Die in dieser Veröffentlichung enthaltenen Angaben ersetzen die in allen bisher veröffentlichten Dokumenten enthaltenen Angaben.

Warenzeichen

Pico Technology, *PicoScope*, and *PicoSDK* sind eingetragene Warenzeichen der Pico Technology Ltd.

Technischer Support

Regelmäßig aktualisierte Informationen zum technischen Support befinden sich auf den Webseiten des technischen Supports von Pico Technology (www.picotech.com/tech-support) sowie im Forum Prüfen & Messen (www.picotech.com/support). Sie haben auch die Möglichkeit, sich per eMail an support@picotech.com oder telefonisch unter der +44 (0) 1480 479 164 direkt an unser Team zu wenden.

Informationen zur Verwendung von PicoSDK, mit dem der Tastkopf und das Oszilloskop von Ihrer eigenen Softwareanwendung aus gesteuert werden können, befinden sich unter www.picotech.com.

Hergestellt im Vereinigten Königreich.

Español

Introducción

Gracias por adquirir una sonda activa serie A3000 de Pico. Se trata de una sonda para osciloscopio de alta impedancia con una interfaz de sonda inteligente diseñada para su uso con los osciloscopios PicoScope serie 6000E. Se puede utilizar para medir señales eléctricas hasta los límites especificados en esta guía.

- Ancho de banda de 750 MHz (A3076) o 1,3 GHz (A3136)
- Capacitancia de entrada de 0,9 pF
- Planicidad de +1 dB a -3 dB en ancho de banda máximo
- Diseño ergonómico para un sondeo más fiable

En esta guía explicamos cómo conectar y usar la sonda. Además, contiene información importante sobre seguridad. Consérvela para su referencia futura. Si necesita ver las especificaciones técnicas detalladas, consulte la *Hoja de datos de la sonda activa serie A3000* y la *Guía del usuario de la sonda activa serie A3000*, disponibles en www.picotech.com.

Residuos

Su ayuda y sus esfuerzos son necesarios para proteger y conservar limpio nuestro medio ambiente. Por tanto, al final de su vida útil, devuelva este producto a su fabricante o procure que el producto sea recogido y tratado según la Directiva WEEE.



Seguridad

Para evitar una posible descarga eléctrica, incendios, lesiones personales o daños en el producto, lea atentamente estas instrucciones de seguridad antes de intentar instalar o utilizar el producto. Además, respete todas las prácticas y los procedimientos de seguridad generalmente aceptados para trabajar con electricidad y cerca de ella.

El producto ha sido diseñado y comprobado de acuerdo con la publicación de la norma británica BS EN 61010-031:2015 y la publicación de la norma europea EN 61010-031:2015 (*Requisitos de seguridad en equipamientos eléctricos para medición, control y uso en laboratorio, Parte 031: Requisitos de seguridad para conjuntos de sondas manuales para las mediciones y pruebas eléctricas*). El producto ha salido de fábrica cumpliendo todos los requisitos de seguridad.





Las siguientes descripciones de seguridad se encuentran a lo largo de esta guía:

Una **ADVERTENCIA** identifica condiciones o prácticas que pueden provocar lesiones o incluso la muerte.

Una **PRECAUCIÓN** identifica condiciones o prácticas que podrían provocar daños en el producto o en el equipo al que se conecte.

Símbolos

Estos símbolos eléctricos y de seguridad pueden aparecer en el producto o en esta guía:

Símbolo	Descripción
	Terminal del chasis
	Posibilidad de descarga eléctrica
	Precaución
	No deseche este producto como residuo urbano sin clasificar.

El terminal se conecta al chasis (tierra de medición) del instrumento de medición. El terminal NO es una conexión de seguridad o de tierra.

Si aparece en el producto, indica que es necesario leer estas instrucciones de seguridad y funcionamiento.

ADVERTENCIA

Este producto solo debe ser utilizado por profesionales. Para evitar el riesgo de lesiones o muerte, utilice el producto únicamente del modo indicado. La protección proporcionada por el producto podría verse mermada si este se utiliza de una manera no especificada por el fabricante.

Valores de entradas máximos

Debe atenerse a todos los valores nominales y advertencias marcados en la sonda. La tensión marcada es la máxima que se puede aplicar al terminal sin correr el riesgo de sufrir lesiones personales o daños a la sonda o el instrumento conectado.

La tabla y la trama de disminución de frecuencia que aparecen debajo, además del marcado en el producto, indican el rango de medición y la tensión de entrada no destructiva máxima para la sonda.

- Rango de entrada dinámico: el rango de variación máximo de la tensión que puede medir con precisión la sonda.
- Ventana de tensión medible: el rango general de tensiones en el que la sonda puede realizar mediciones mediante el ajuste del desplazamiento.
- Tensión de entrada máxima no destructiva: la tensión máxima que se puede aplicar sin correr el riesgo de dañar la sonda o el instrumento conectado.

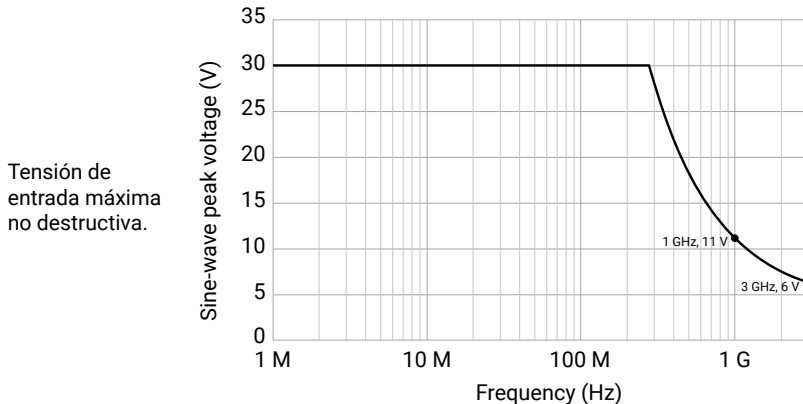
ADVERTENCIA

Para evitar las descargas eléctricas o el daño a la sonda, no intente conectar el instrumento a tensiones fuera del rango de tensión de entrada no destructiva máximo.

Modelo	Rango dinámico de entrada	Ventana de tensión medible	Tensión de entrada máxima no destructiva	Impedancia de carga en la punta de la sonda
A3076 A3136	±5 V (10 V p-p)	±15 V (CC + CA pico)	±30 V (CC + CA pico), con la reducción mostrada más abajo	> 1 MΩ 0,9 pF

PRECAUCIÓN

Para evitar la sobrecarga de la sonda, tenga en cuenta que la clasificación de tensión de entrada máxima disminuye a medida que aumenta la frecuencia de la señal aplicada.



ADVERTENCIA

Según la norma EN 61010, las señales que superen los límites de tensión indicados en la tabla inferior son peligrosas.

Límites de tensión en la señal según la norma EN 61010-031:2015		
±60 V CC	30 V CA RMS	±42,4 V pk máx.

Para evitar lesiones o la muerte, no intente utilizar la sonda para medir tensiones peligrosas ni permita que el cable o la sonda en sí entren en contacto con conductores activos peligrosos.

Para evitar descargas eléctricas, tome todas las precauciones de seguridad necesarias al trabajar en un equipo que pueda tener tensiones peligrosas.

Para evitar el riesgo de lesiones personales o incluso la muerte, no conecte la sonda directamente a la red principal (línea eléctrica).

⚠ PRECAUCIÓN

Para evitar ocasionar daños permanentes a la sonda u otros equipos conectados, no supere el rango de tensión de ningún cable, conector ni accesorio.

Las sondas activas serie A3000 han sido diseñadas para utilizarlas únicamente con osciloscopios PicoScope con interfaz de sonda inteligente. Para evitar daños a la sonda, no intente conectarla a otros equipos.

⚠ ADVERTENCIA

Para evitar riesgos de seguridad o daños al equipamiento, no sondee conjuntos de circuitos, interconexiones ni sistemas si una interrupción de las funciones, temporal o permanente, pudiera producir situaciones de riesgo o daños. Cuando sondee líneas de datos, tenga especialmente en cuenta el impacto potencial de una corrupción de datos temporal o prolongada. Realice los sondeos exclusivamente en condiciones de desconexión.

Se recomienda conectar la sonda al instrumento de medición y el cable de tierra a una toma de tierra antes de conectar la sonda al circuito sometido a prueba. Desconecte la entrada de la sonda y la toma de tierra de la sonda del circuito sometido a prueba antes de desconectar la sonda del instrumento de medición.

Para evitar descargas electrostáticas accidentales que puedan dañar la sonda o el dispositivo sometido a prueba, siga las prácticas recomendadas de control de la electricidad estática al usar la sonda.

Conexión a tierra**⚠ ADVERTENCIA**

La conexión a tierra de la sonda a través del osciloscopio es solo para fines de medición. La sonda no tiene una conexión a tierra protectora de seguridad.

Nunca conecte la entrada de tierra a una fuente de corriente eléctrica ni permite que entre en contacto con una. Para evitar lesiones personales o la muerte, o un daño permanente a la sonda, el osciloscopio conectado o cualquier otro equipamiento, use un voltímetro para comprobar la ausencia de tensión de CA o CC significativa entre la conexión a tierra de la sonda y el punto al que desee conectarla.

Entorno

Este producto es apto para su uso en interiores y exteriores, solo en ubicaciones secas.

Durante el funcionamiento, la sonda se calienta. Esto es normal y no indica un mal funcionamiento.

⚠ ADVERTENCIA

Para evitar el riesgo de lesiones o muerte, no utilice el producto en un entorno mojado o húmedo, ni tampoco cerca de gases o vapores explosivos.

⚠ PRECAUCIÓN

Para evitar daños, utilice y almacene siempre su sonda en condiciones apropiadas.

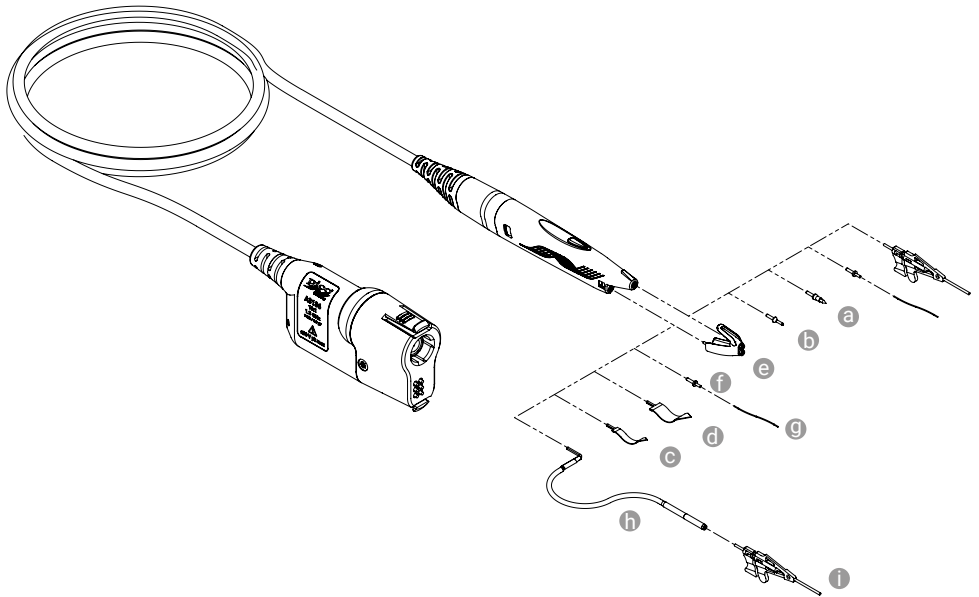
	Almacenamiento	Funcionamiento
Temperatura	De -20 °C a 60 °C	De 0 °C a 50 °C
Humedad máx. (sin condensación)	Del 5 al 95 % de HR	Del 5 al 80 % de HR
Altitud máx.	2000 m	
Contaminación	EN 61010-031 grado 2 (contaminación no conductiva con conductividad temporal ocasional debida a la condensación).	

La sonda es un instrumento de medición por radiofrecuencia sensible y la presencia de campos electromagnéticos externos podría causar interferencias en las mediciones. Para reducir este riesgo al mínimo, siga las recomendaciones descritas en la sección "Conexiones típicas" y evite su uso cerca de fuentes de interferencia como teléfonos móviles, transmisores o mástiles de antena.

Accesorios

La sonda viene con varios accesorios diseñados para simplificar el sondeo y las mediciones. Familiarícese con estos accesorios y su uso.

	Descripción	Cantidad	Notas
a	Punta de sonda	10	Ancho de banda óptimo
b	Punta con resorte	10	Buen ancho de banda
c	Lámina de tierra	2	Buen ancho de banda
d	Lámina de tierra ancha	2	Ancho de banda óptimo
e	Adaptador de engrapado	2	Amplía la toma de tierra
f	Punta de cable	10	Para conexiones soldadas
g	Cable de cobre dorado de 0,3 mm	1 bobina	Para conexiones soldadas
h	Cables de tierra	2	Para su uso con pinzas tipo tenaza
i	Pinzas SMD tipo microtenaza	2	Para conexiones rápidas sin soldadura



Repuestos

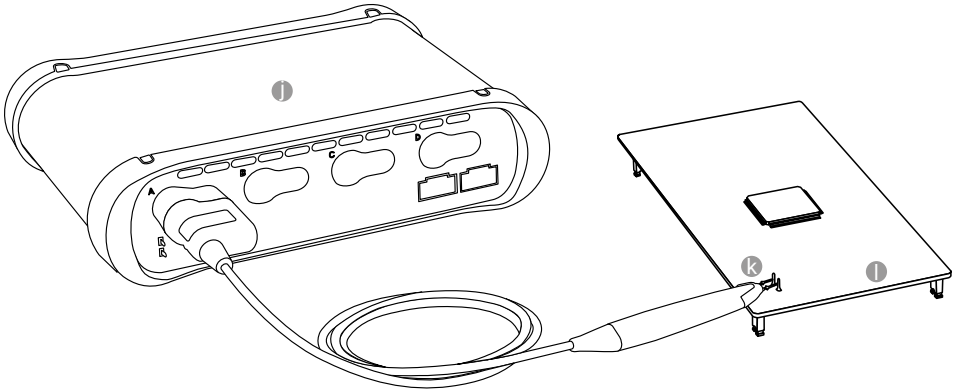
Los repuestos para la sonda aparecen en www.picotech.com bajo el epígrafe del PicoScope serie 6000E y en la *Hoja de datos de la sonda activa serie A3000*.

Conexiones típicas

Para obtener el mayor ancho de banda y la mejor respuesta de paso de la sonda, debe reducir la inductancia de la trayectoria de señal desde la sonda hasta el dispositivo sometido a prueba:

- Use la punta de sonda más corta posible (idealmente, las puntas de sonda fijas y con resorte suministradas)
- Use la conexión a tierra más corta y ancha posible (idealmente la lámina de tierra ancha suministrada)

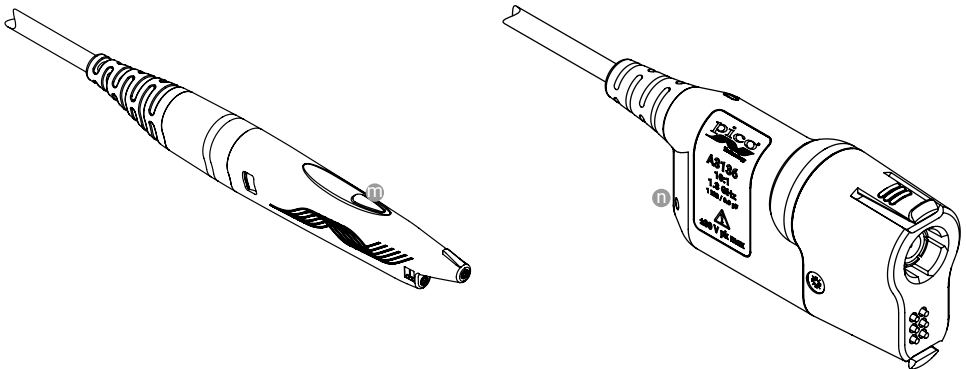
Para sondear dos puntos con una separación de 2,54 mm (0,1"), utilice el adaptador de engrapado. El rendimiento se degradará levemente:



- j Osciloscopio PicoScope serie 6000E
 k Adaptador de engrapado con puntas de sonda
 l Dispositivo sometido a prueba

Controles e indicadores

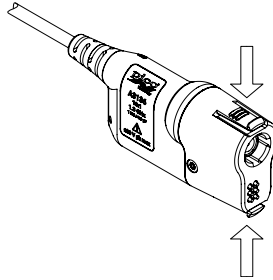
La sonda serie A3000 tiene un pulsador (m) y un indicador LED (n) que aparecen a continuación:



- m Pulsador: púlselo para iniciar y detener la captura en PicoScope.
- n Indicador LED: luce en verde cuando la sonda está activa.
 Parpadea en azul cuando el osciloscopio se comunica con la sonda.
 Luce en amarillo cuando la sonda está inactiva.

Desconectar la sonda del osciloscopio

Para desconectar la sonda, apriete las dos pestañas de retención como se muestra a continuación y después extraiga el conector de la sonda del osciloscopio.



Uso en el software PicoScope

El software PicoScope reconoce las sondas serie A3000 mediante la interfaz de sonda inteligente, de modo que lo único que tiene que hacer es enchufar la sonda y seleccionar el rango de medición deseado.

Cuidado del producto

La sonda no contiene componentes que el usuario pueda reparar. Las tareas de reparación, mantenimiento o calibración requieren equipos especiales de prueba, y solo deberán ser realizadas por Pico o por un proveedor de servicios autorizado. Estos servicios podrían estar sujetos a un importe específico, a menos que estén cubiertos por la garantía.

Inspeccione la sonda y todos los conectores, cables y accesorios en busca de daños antes de utilizarlos.

ADVERTENCIA

Para evitar lesiones o la muerte, no use el producto si parece estar dañado de alguna manera y deje de usarlo de inmediato si le preocupa cualquier comportamiento anormal.

PRECAUCIÓN

Para evitar daños a su sonda, no manipule ni desmonte la sonda, los conectores ni los accesorios.

Al limpiar la sonda, utilice un paño suave y una solución de jabón o detergente suave con agua. Para evitar descargas eléctricas, no permita que penetren líquidos en la carcasa de la sonda, ya que esto podría poner en riesgo la instalación electrónica y el aislamiento interno.

Procure evitar el estrés mecánico o los radios de curvatura demasiado ajustados en el cable de la sonda. Un mal uso de los mismos podría causar una deformación y perjudicar al rendimiento y a la precisión de la medición. Evite los impactos mecánicos en la sonda en general para garantizar la protección y el rendimiento preciso.

Para evitar daños en el cable de la sonda, no permita que entre en contacto con superficies calientes o afiladas.

Más información

Garantía

Esta sonda viene con una garantía de devolución al fabricante de dos años que cubre los defectos materiales y de calidad. Visite www.picotech.com/about para obtener más información.



Información legal

Puede encontrar información sobre las licencias de software de Pico, responsabilidad, política de privacidad, marcas registradas y otros asuntos jurídicos (en inglés) en www.picotech.com/about/legal-information.

Declaración de conformidad FCC

Este equipamiento ha sido comprobado y cumple con los límites de un dispositivo digital de Clase A según la Parte 15 de las reglas de la FCC. Estos límites han sido diseñados para facilitar una protección razonable frente a interferencias perjudiciales cuando el equipamiento se utiliza en un entorno comercial. Este equipo genera, utiliza y puede irradiar energía por radiofrecuencia, y si no se instala y utiliza de acuerdo con el manual de instrucciones, podría causar interferencias dañinas a las comunicaciones por radio. El uso de este equipo en una zona residencial puede causar interferencias perjudiciales, en cuyo caso el usuario deberá corregir las interferencias por su propia cuenta.

Declaración de conformidad UKCA

Esta sonda ha sido diseñada y comprobada de acuerdo con los siguientes requisitos normativos de la UKCA: Normativa SI 2016/1101 sobre equipos eléctricos (seguridad), Normativa SI 2016/1091 sobre compatibilidad electromagnética, Normativa SI 2012/3032 sobre la restricción de sustancias peligrosas y Normativa SI 2013/3113 sobre desechos de equipamiento eléctrico y electrónico, y han salido de fábrica cumpliendo todos los requisitos de seguridad.

Para obtener más información consulte la *Declaración de conformidad del Reino Unido* de su producto, disponible para descargar en www.picotech.com/library/documentation.

Declaración de conformidad UE

Esta sonda ha sido diseñada y comprobada de acuerdo con las siguientes directivas de la Unión Europea: 2014/30/EU (EMC), 2014/35/EU (LVD), 2012/19/EU (WEEE) y 2011/65/EC (RoHS), y ha salido de fábrica cumpliendo todos los requisitos de seguridad.

La *Declaración de conformidad UE* está disponible para su descarga en www.picotech.com/library/documentation.

Vigencia

La información de esta publicación sustituye a todo el material publicado anteriormente.

Marcas comerciales

Pico Technology, *PicoScope* y *PicoSDK* son marcas comerciales registradas de Pico Technology Ltd.

Asistencia técnica

Puede encontrar información de soporte técnico actualizada en la web de soporte técnico de Pico Technology (www.picotech.com/tech-support) y el foro de pruebas y mediciones (www.picotech.com/support). También puede enviar un correo electrónico a support@picotech.com o llamar por teléfono al +44 (0) 1480 479 164 para ponerse en contacto con nuestro equipo directamente.

Consulte www.picotech.com para ver información sobre cómo usar el PicoSDK, que le permite controlar la sonda y el osciloscopio desde su propia aplicación de software.

Fabricado en el Reino Unido.

Français

Introduction

Nous vous remercions d'avoir acheté une sonde active Pico de série A3000. Il s'agit d'une sonde d'oscilloscope haute impédance avec une interface de sonde intelligente conçue pour être utilisée avec les oscilloscopes PicoScope de la série 6000E. Elle peut être utilisée pour mesurer les signaux électriques jusqu'aux limites spécifiées dans le présent guide.

- Bande passante de 750 MHz (A3076) ou 1,3 GHz (A3136)
- Capacité d'entrée 0,9 pF
- Variation crête à crête +1 dB à -3 dB sur la bande passante complète
- Conception ergonomique pour un sondage plus fiable

Ce guide vous explique comment connecter et utiliser la sonde et contient des informations de sécurité importantes. Veuillez le conserver pour référence ultérieure. Pour des caractéristiques techniques détaillées, consultez la *Fiche technique des sondes actives de série A3000* et le *Guide d'utilisateur des sondes actives de la série A3000* disponibles sur www.picotech.com.

Mise au rebut

Votre aide et vos efforts sont requis pour protéger notre environnement et préserver sa propreté. Par conséquent, à la fin de sa vie, retournez ce produit au fabricant ou prenez vous-même des dispositions pour la collecte et le traitement conformes aux directives DEEE à la fin de vie du produit.



Sécurité

Afin d'éviter un éventuel choc électrique, un incendie, une blessure ou l'endommagement du produit, lisez attentivement ces consignes de sécurité avant de tenter d'installer ou d'utiliser le produit. De plus, veuillez respecter toutes les pratiques et procédures de sécurité communément admises pour les travaux à proximité d'un point électrique ou avec de l'électricité.

Le produit a été conçu et testé conformément à la publication de la norme européenne EN 61010-031:2015 (*Exigences de sécurité pour les équipements électriques destinés aux mesures, contrôles et utilisation en laboratoire, Partie 031 : exigences de sécurité pour les ensembles de sonde pour les tests et mesures électriques*). Le produit a quitté l'usine en bon état du point de vue de la sécurité.





Les descriptions de sécurité suivantes sont utilisées tout au long du présent guide :

Une mention **AVERTISSEMENT** identifie des conditions ou pratiques pouvant entraîner des blessures, voire la mort.

Une mention **ATTENTION** identifie des conditions ou pratiques pouvant entraîner un endommagement du produit ou de l'équipement auquel il est connecté.

Symboles

Ces symboles de sécurité et électriques peuvent figurer sur le produit ou dans ce guide :

Symbole	Description
	Borne du châssis
	Possibilité de choc électrique
	Attention
	Ne mettez pas le produit au rebut avec les déchets municipaux non triés.

La borne se connecte au châssis (terre) de l'instrument de mesure. La borne N'est PAS une borne de terre de sécurité ou de protection.

Sa mention sur le produit indique qu'il est nécessaire de consulter ces consignes de sécurité et d'utilisation.

AVERTISSEMENT

Ce produit est conçu uniquement pour une utilisation professionnelle. Afin d'éviter les blessures, voire la mort, utilisez uniquement le produit selon les instructions. La protection offerte par le produit pourra être compromise si celui-ci n'est pas utilisé de la façon indiquée par le fabricant.

Plages d'entrée maximum

Respectez tous les avertissements et toutes les valeurs nominales figurant sur la sonde. La tension indiquée est la tension maximum qui peut être appliquée à la sonde sans aucun risque de blessure corporelle ni d'endommagement à la sonde ou à l'instrument connecté.

Le tableau et le tracé de diminution de fréquence ci-dessous et/ou les marques sur le produit indiquent la plage de mesures et la tension d'entrée non destructive maximum pour la sonde.

- Plage d'entrée dynamique : l'excursion de tension maximum pouvant être mesurée avec précision par la sonde.
- Fenêtre de tension mesurable : la plage générale de tensions sur laquelle la sonde peut faire des mesures en ajustant le décalage.
- Tension d'entrée non destructive maximum : tension maximum qui peut être appliquée sans risque d'endommagement pour la sonde ou l'instrument connecté.

AVERTISSEMENT

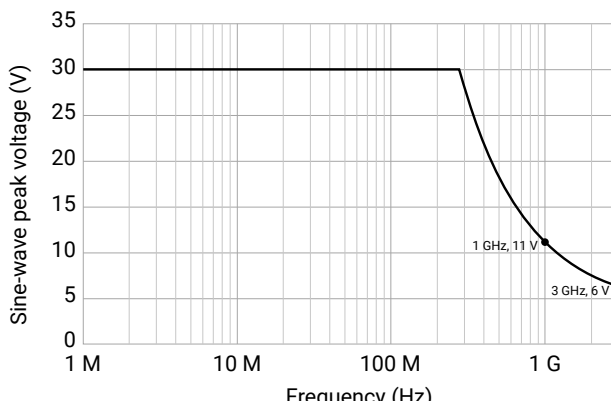
Afin d'éviter tout choc électrique et d'endommager votre sonde, n'essayez pas de connecter des tensions hors de la plage de tension d'entrée non destructive maximum.

Modèle	Plage d'entrée dynamique	Fenêtre de tension mesurable	Tension d'entrée non destructive maximum	Impédance de charge à la pointe de sonde
A3076	±5 V (10 V p-p)	±15 V (CC + CA de crête)	±30 V (crête CC + CA) réduite comme indiqué ci-dessous	> 1 MΩ 0,9 pF
A3136				

ATTENTION

Afin d'éviter la surcharge de la sonde, veuillez noter que sa tension nominale d'entrée maximale diminue en fonction de l'augmentation de la fréquence du signal appliqué.

Tension d'entrée non destructive maximum.



AVERTISSEMENT

Les signaux dépassant les limites de tension du tableau ci-dessous sont définis comme « dangereux » par la norme EN 61010.

Limites de tension de signal de la norme EN 61010-031:2015		
±60 V CC	30 V CA RMS	±42,4 V crête max.

Afin d'éviter toute blessure, voire la mort, ne tentez pas de raccorder la sonde pour mesurer les tensions dangereuses et ne laissez pas le câble ou le boîtier de la sonde entrer en contact avec des conducteurs sous tension dangereux.

Afin d'éviter tout choc électrique, prenez les précautions de sécurité nécessaires en cas d'intervention sur un équipement pouvant présenter des tensions dangereuses.

Afin d'éviter toute blessure, voire la mort, ne raccordez pas la sonde directement au secteur (réseau électrique).

⚠ ATTENTION

Afin d'éviter tout endommagement permanent de la sonde et d'autres équipements connectés, ne dépassez pas la tension nominale sur n'importe quel câble, connecteur ou accessoire.

Les sondes actives de série A3000 sont à utiliser uniquement les oscilloscopes PicoScope avec interface de sonde intelligente. Afin d'éviter d'endommager la sonde, n'essayez pas de connecter à d'autres équipements.

⚠ AVERTISSEMENT

Afin d'éviter un risque de sécurité ou d'endommager les équipements, ne connectez pas de sonde à un circuit, interconnexion ou systèmes où une interruption de fonction, temporaire ou permanente, pourrait entraîner un danger ou des blessures. Lors de la connexion de lignes de données, tenez compte en particulier de l'impact possible de la corruption temporaire ou prolongée des données. Sondez uniquement en condition hors ligne.

Il est recommandé de raccorder la sonde à l'instrument de mesure et au conducteur de terre vers la mise à la terre avant de connecter la sonde au circuit testé. Déconnectez l'entrée de sonde et le conducteur de terre du circuit testé avant de déconnecter la sonde de l'instrument de mesure.

Pour éviter une décharge électrostatique accidentelle qui pourrait endommager votre sonde ou l'appareil testé, observez les bonnes pratiques de contrôle électrostatique lorsque vous utilisez votre sonde.

Mise à la terre**⚠ AVERTISSEMENT**

La liaison à la terre de la sonde via l'oscilloscope est destinée exclusivement à des fins de mesure. La sonde ne dispose pas de terre de sécurité protective.

Ne raccordez jamais l'entrée de terre à, ou ne la laissez jamais toucher, une source d'alimentation électrique. Afin d'éviter toute blessure, voire la mort, ou des dégâts permanents à la sonde, à l'oscilloscope raccordé et à d'autres équipements, utilisez un voltmètre pour vérifier l'absence de tension continue ou alternative significative entre la terre de la sonde et le point auquel vous avez l'intention de la raccorder.

Environnement

Ce produit convient à un usage à l'intérieur ou à l'extérieur, dans des endroits secs uniquement.

La sonde chauffe lorsqu'elle est en fonctionnement. Ceci est normal et n'est pas un signe de mauvais fonctionnement.

⚠ AVERTISSEMENT

Afin d'éviter toute blessure, voire la mort, n'utilisez pas l'appareil dans des conditions humides, ou à proximité de gaz explosif ou de vapeur explosive.

⚠ ATTENTION

Afin d'éviter les dégâts, utilisez et stockez toujours votre sonde dans des environnements adaptés.

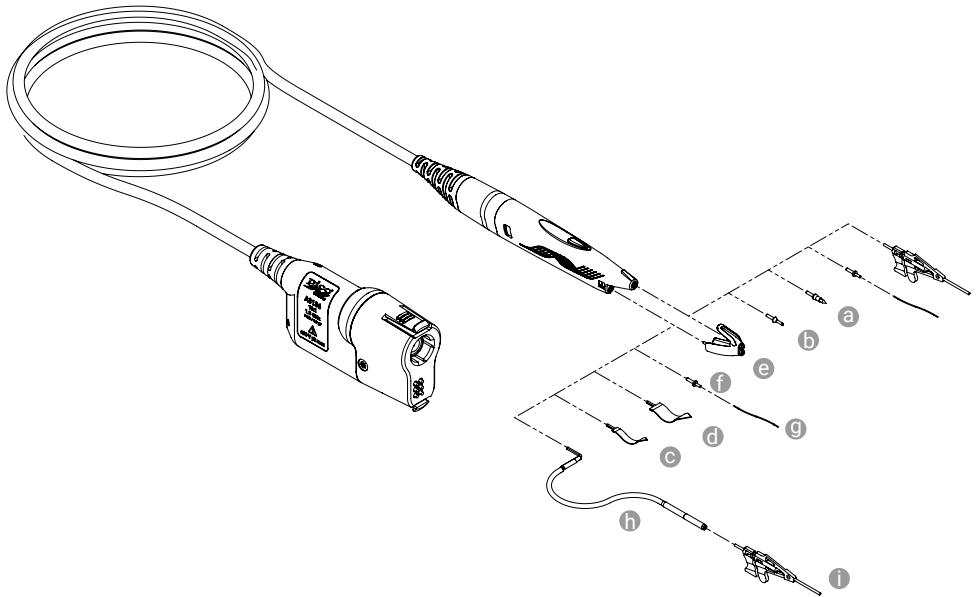
	Stockage	Fonctionnement
Température	- 20 °C à + 60 °C	0 °C à +50 °C
Humidité max. (sans condensation)	HR de 5 à 95 %	HR de 5 à 80 %
Altitude max.	2000 m	
Pollution	EN 61010-031 Degré 2 (Pollution non conductrice avec conductivité temporaire occasionnelle due à la condensation.)	

La sonde est un instrument de mesure RF et la présence de champs électromagnétiques peut causer des interférences qui gêneront les mesures. Afin de minimiser ceci, observez les bonnes pratiques de mesure, telles que décrites dans la section « Connexions types » et évitez de l'utiliser près de sources d'interférences, comme les téléphones portables, les émetteurs ou les mâts d'antenne.

Accessoires

La sonde est équipée de plusieurs accessoires conçus pour faciliter le sondage et les mesures. Veuillez vous familiariser avec ces accessoires et leur usage.

	Description	Quantité	Remarques
a	Pointe de sonde	10	Bande passante optimale
b	Pointe à ressort	10	Bonne bande passante
c	Lame de terre	2	Bonne bande passante
d	Lame de terre large	2	Bande passante optimale
e	Adaptateur de type goujon	2	Prolonge la prise de terre
f	Broche de câble	10	Pour les connexions de soudage
g	Fil de cuivre plaqué or de 0,3 mm	1 bobine	Pour les connexions de soudage
h	Conducteurs de terre	2	Utiliser avec des pinces à clip
i	Micro pinces à clip SMD	2	Pour une connexion rapide sans soudage



Pièces de rechange

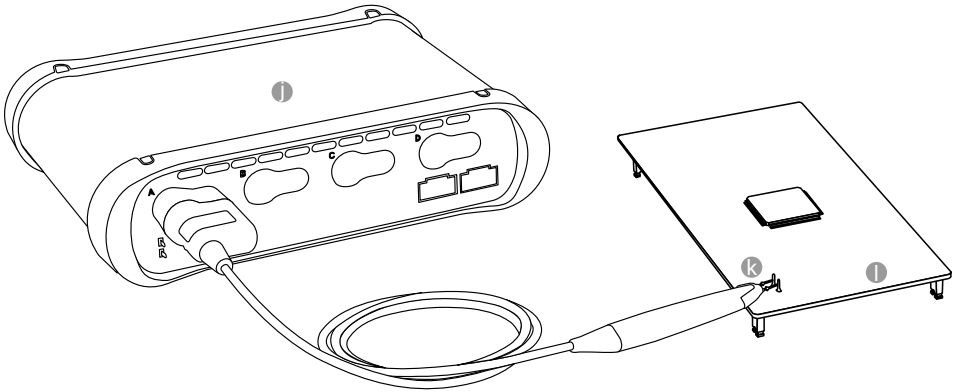
Les pièces de rechange pour la sonde sont indiquées sur www.picotech.com sous le PicoScope série 6000E et dans la *Fiche technique de la sonde active série A3000*.

Connexions types

Pour obtenir la bande passante la plus élevée et la meilleure réponse impulsionnelle de votre sonde, vous devez minimiser l'inductance du chemin de signal depuis la sonde vers l'appareil testé :

- Utilisez la pointe de sonde la plus courte possible (dans l'idéal les pointes de sonde fixe et à ressort fournies)
- Utilisez la connexion de terre la plus courte et la plus large possible (dans l'idéal avec la lame de terre large fournie)

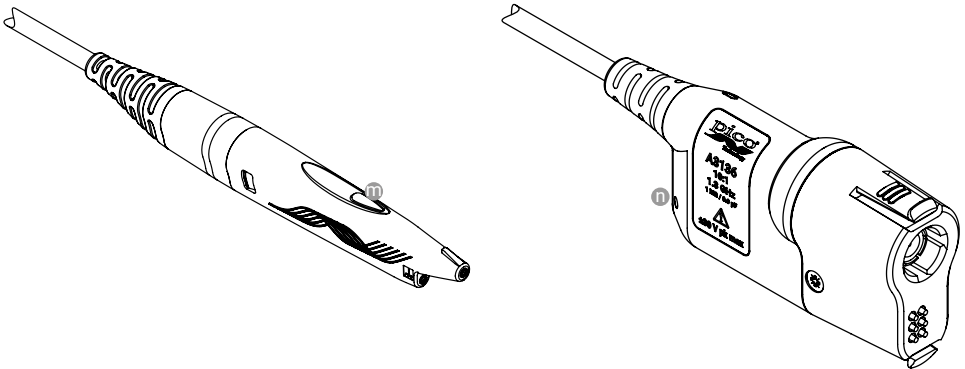
Pour sonder deux points avec un espacement de 2,54 mm (0,1"), utilisez l'adaptateur de type goujon. La performance sera légèrement dégradée :



- j Oscilloscope PicoScope de série 6000E
 k Adaptateur de type goujon avec pointes de sonde
 l Appareil testé

Commandes et indicateurs

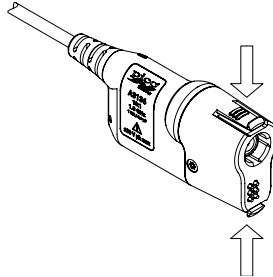
La sonde de la série A3000 a un bouton-poussoir (m) et un indicateur LED (n), indiqué ci-dessous :



- m Bouton-poussoir : Appuyez pour démarrer et arrêter la capture dans PicoScope.
 n Indicateur LED : Vert lorsque la sonde est active.
 Clignote en bleu lorsque l'oscilloscope communique avec la sonde.
 Jaune lorsque la sonde est inactive.

Retirer la sonde de l'oscilloscope

Pour retirer la sonde, appuyez sur les deux clips de maintien, comme indiqué ci-dessous, puis tirez le connecteur de sonde de l'oscilloscope.



Utiliser le logiciel PicoScope

Le logiciel PicoScope reconnaît les sondes de la série A3000 à l'aide de l'interface de sonde intelligente, il vous suffit donc de brancher la sonde et de sélectionner la plage de mesure souhaitée.

Entretien du produit

La sonde ne contient aucune pièce réparable par l'utilisateur. Les réparations, interventions ou étalonnages nécessitent un matériel d'essai spécialisé et doivent être réalisés par Pico ou un prestataire de services agréé. Ces services peuvent être facturés à moins qu'ils ne soient couverts par la garantie.

Inspectez la sonde et tous les connecteurs, câbles et accessoires avant l'utilisation pour détecter tout signe de dégât.

AVERTISSEMENT

Afin d'éviter toute blessure, voire la mort, n'utilisez pas le produit s'il semble endommagé d'une quelconque façon, et cessez immédiatement de l'utiliser si vous constatez tout comportement anormal.

ATTENTION

Pour éviter d'endommager votre sonde, ne modifiez pas et ne démontez pas la sonde, les connecteurs ou les accessoires.

Lors du nettoyage de la sonde, utilisez un chiffon doux avec une solution d'eau et de savon ou détergent doux. Afin d'éviter les chocs électriques, empêchez la pénétration de liquides dans les boîtiers de la sonde, car ceci compromettra les éléments électroniques ou l'isolation à l'intérieur.

Veillez à éviter toute contrainte mécanique ou tout rayon de courbure court pour tous les connecteurs de la sonde. Une mauvaise manipulation entraînera la déformation et dégradera la performance et la précision des mesures. Évitez les chocs mécaniques sur la sonde en général pour garantir des performances précises et une excellente protection.

Afin d'éviter d'endommager le câble de la sonde, empêchez tout contact avec des surfaces chaudes ou tranchantes.

Informations supplémentaires

Garantie

Cette sonde est fournie avec une garantie retour au fabricant de deux ans contre tout défaut de matériau et vice de fabrication. Pour plus d'informations, consultez le lien www.picotech.com/about



Informations légales

Les informations se rapportant aux licences de logiciel Pico, à la responsabilité, à la politique de confidentialité, aux marques déposées et autres questions juridiques sont disponibles (en anglais) sur www.picotech.com/about/legal-information.

Déclaration de conformité FCC

Cet équipement a été testé et est conforme aux limites pour un dispositif numérique de classe A, conformément à la Partie 15 des réglementations FCC. Ces limites sont conçues pour assurer une protection raisonnable contre les interférences nuisibles lorsque l'équipement est utilisé dans un environnement commercial. Cet équipement génère, utilise et peut émettre une énergie en radiofréquence et, s'il n'est pas installé ni utilisé conformément au manuel d'utilisation, risque de provoquer des interférences nuisibles aux radiocommunications. L'utilisation de cet équipement dans une zone résidentielle risque de provoquer des interférences nuisibles, auquel cas l'utilisateur devra prendre les mesures nécessaires à ses propres frais.

Déclaration de conformité UKCA

Cette sonde a été conçue et testée conformément aux exigences statutaires UKCA suivantes: Réglementations (sécurité) sur les équipements électriques SI 2016/1101, Réglementations CEM SI 2016/1091, Réglementations sur la restriction des substances dangereuses SI 2012/3032 et Réglementations sur les déchets des équipements électriques et électroniques SI 2013/3113, et quittent l'usine dans un état sécurisé.

Pour de plus amples informations, veuillez vous reporter à la *Déclaration de conformité du Royaume-Uni* de votre produit, disponible pour le téléchargement à partir du lien www.picotech.com/library/documentation.

Déclaration de conformité CE

Cette sonde a été conçue et testée conformément aux directives de l'Union européenne suivantes : 2014/30/EU (CEM), 2014/35/EU (directive Basse tension), 2012/19/EU (DEEE) et 2011/65/EC (RoHS), et a quitté nos usines en parfait état.

La *Déclaration de conformité CE* peut être téléchargée à partir du lien www.picotech.com/library/documentation.

Applicabilité

Les informations dans cette publication remplacent celles de tous les documents précédemment publiés.

Marques déposées

Pico Technology, *PicoScope*, et *PicoSDK* sont des marques déposées de Pico Technology Ltd.

Assistance technique

Des informations d'assistance technique régulièrement mises à jour sont disponibles sur la page web d'assistance technique de Pico Technology (www.picotech.com/tech-support) et le Forum de Test et mesure (www.picotech.com/support). Vous pouvez également envoyer un e-mail à support@picotech.com ou téléphoner au +44 (0) 1480 479 164 pour contacter directement notre équipe.

Consultez www.picotech.com pour obtenir des informations sur l'utilisation de PicoSDK, qui vous permet de contrôler la sonde et l'oscilloscope à partir de votre propre application logicielle.

Fabriqué au Royaume-Uni.

한국어

소개

Pico A3000 시리즈 액티브 프로브를 구매해 주셔서 감사합니다. 이 제품은 PicoScope 6000E 시리즈 오실로스코프 전용으로 설계된 인텔리전트 프로브 인터페이스가 장착된 고임피던스 오실로스코프 프로브로, 이 가이드에 명시된 한계까지 전기 신호를 측정할 수 있습니다.

- 750 MHz(A3076) 또는 1.3 GHz(A3136) 대역폭
- 0.9 pF 입력 커패시턴스
- +1 dB ~ 3 dB 평탄도(최대 대역폭)
- 보다 안정적인 프로빙을 위한 인체공학적 설계

이 가이드에서는 프로브 연결 및 사용 방법과 중요 안전 정보를 설명합니다. 나중에 참조할 수 있도록 보관해 두십시오. 자세한 사양은 **A3000 시리즈 액티브 프로브 데이터 시트** 및 **A3000 시리즈 액티브 프로브 사용자 가이드**(www.picotech.com)를 참조하십시오.

폐기

환경을 보호하고 지키기 위해서는 모두의 협조와 노력이 필요합니다. 그러므로 수명이 다한 제품은 제조업체에 반환하거나 본인이 WEEE 준수 방식으로 수거 및 처리하시기 바랍니다.



안전

감전, 화재, 부상 사고 또는 제품 손상을 방지할 수 있도록 제품을 설치하거나 사용하기 전에 이 안전 정보를 주의 깊게 읽으십시오. 또한 전기 근처에서 진행하거나 전기를 사용하는 작업에 일반적으로 적용되는 모든 안전 방침과 절차를 따르십시오.

이 제품은 영국 표준 출판물 BS EN 61010-031:2015 및 유럽 표준 출판물 EN 61010-031:2015(측정, 제어 및 실험용 전기 장비의 안전 규정, 파트 031: 전기 측정 및 테스트용 핸드헬드 프로브 어셈블리의 안전 규정)에 따라 설계되고 테스트되었습니다. 본 제품은 안전한 상태로 출고되었습니다.

다음은 이 가이드 전반에서 사용된 안전성에 대한 설명입니다.

경고는 부상 또는 사망을 초래할 수 있는 조건이나 사용 방법을 나타냅니다.

주의는 연결된 제품 또는 장비의 손상을 초래할 수 있는 조건이나 사용 방법을 나타냅니다.

기호

제품 또는 이 설명서에 사용된 안전성 및 전기 기호는 다음과 같습니다.

기호	설명
	새시 단자
	감전 위험
	주의
	이 제품은 미분류 일반 폐기물로 폐기하지 마십시오.

이 단자는 측정 기기의 새시(측정 접지)에 연결됩니다. 이러한 단자는 안전 또는 보호용 접지가 아닙니다.

제품에 표시될 경우 이 안전수칙과 작동 지침을 읽어야 함을 나타냅니다.

경고

이 제품은 전문가용입니다. 부상 또는 사망 사고를 방지하기 위해 지침에 따라 제품을 사용하십시오. 제조업체에서 지정하지 않은 방법으로 사용할 경우, 제품에서 제공하는 보호 기능이 훼손될 수 있습니다.

최대 입력 범위

프로브에 표시된 모든 등급과 경고를 준수합니다. 표시된 전압은 부상이나 프로브 또는 연결된 장비 손상 위험없이 프로브에 적용될 수 있는 최대 전압입니다.

아래 표 및 주파수 저감도와 제품의 표시는 프로브의 측정 범위와 최대 비파괴 입력 전압을 나타냅니다.

- 입력 동적 범위: 프로브로 정확하게 측정할 수 있는 최대 전압 스윙입니다.
- 측정 가능 전압 창: 오프셋 조정으로 프로브가 측정할 수 있는 전체 전압 범위입니다.
- 최대 비파괴 입력 전압: 프로브 또는 연결된 기기 손상 위험 없이 적용될 수 있는 최대 전압입니다.

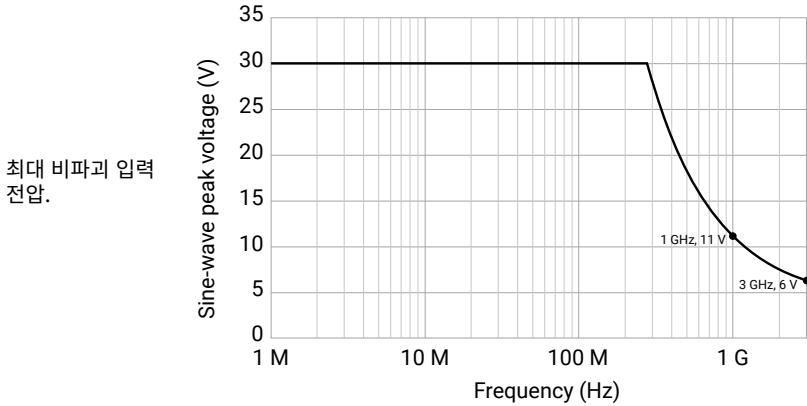
⚠ 경고

감전 사고 및 프로브 손상을 방지하려면 최대 비파괴 입력 전압 범위를 벗어나는 전압에 연결을 시도하지 마십시오.

모델	입력 동적 범위	측정 가능 전압 창	최대 비파괴 입력 전압	프로브-팁 로드 임피던스
A3076 A3136	±5 V(10 V p-p)	±15 V(DC + AC 피크)	±30 V(DC + AC 피크), 아래 표시대로 저감	> 1 MΩ 0.9 pF

⚠ 주의

프로브에 과부하가 걸리지 않도록 하기 위해 인가된 신호의 주파수가 증가함에 따라 최대 입력 전압 정격이 낮아짐에 유의하십시오.



⚠ 경고

아래 표의 전압 한계를 초과한 신호는 EN 61010에 따라 “위험한 통전”으로 정의됩니다.

EN 61010-031:2015의 신호 전압 한계		
±60 V DC	30 V AC RMS	±42.4 V 피크 최대

부상 또는 사망 사고를 방지하기 위해, 프로브를 사용하여 위험한 통전 전압을 측정하거나 프로브 케이블 또는 본체를 위험한 통전 도체에 접촉하지 않도록 하십시오.

위험한 통전 조건 전압이 흐를 수 있는 장비에서 작업할 때, 감전 사고를 방지하기 위해 필요한 모든 안전 예방조치를 취하십시오.

부상 또는 사망 사고를 방지하기 위해 프로브를 주 전원(상용 전원)에 직접 연결하면 안 됩니다.

⚠ 주의

프로브, 오실로스코프 및 연결된 다른 장비의 영구적인 손상을 방지하기 위해 케이블, 커넥터 또는 액세스리의 전압 범위를 초과하지 마십시오.

A3000 시리즈 액티브 프로브는 인텔리전트 프로브 인터페이스를 지원하는 PicoScope 오실로스코프에만 사용할 수 있습니다. 프로브 손상을 방지하려면 다른 장비에 연결하지 마십시오.

경고

안전 위험 또는 장비 손상을 방지하려면 회로, 상호 연결 또는 시스템을 프로빙하지 마십시오. 일시적이거나 영구적인 기능 중단으로 위험 또는 피해를 야기할 수 있습니다. 데이터 라인을 프로빙할 때는 특히 일시적 또는 장기적인 데이터 손상에 따른 영향 가능성을 고려하십시오. 프로빙은 오프라인 상태에서만 수행합니다.

프로브를 테스트 중인 회로에 연결하기 전에 프로브를 측정 기기에 연결하고 접지 리드를 지면에 연결하는 것이 좋습니다. 프로브를 측정 기기에서 분리하기 전에 테스트 중인 회로에서 프로브 입력과 프로브 접지 리드를 분리합니다.

프로브 또는 테스트 중인 장치에 손상을 야기하는 원하지 않는 정전기 방전을 방지하려면 프로브 사용 시 올바른 정위 제어 방법을 따르십시오.

접지**경고**

오실로스코프를 통한 프로브 접지 연결은 측정 용도로만 사용됩니다. 본 프로브는 보호 안전 접지가 없습니다.

접지 입력을 전원에 연결하거나 접촉을 허용하지 마십시오. 부상 또는 사망 사고나 프로브, 연결된 오실로스코프 및 기타 장비의 영구 손상을 방지하기 위해, 전압계를 사용하여 프로브 접지와 연결하려는 지점 사이에 유의미한 AC 또는 DC가 흐르지 않는지 확인하십시오.

작업 환경

이 제품은 실내용 또는 실외용으로 적합하며 반드시 건조한 곳에서 사용해야 합니다.

프로브는 작동 시 온도가 올라갑니다. 정상적인 현상이며 고장 증상이 아닙니다.

경고

부상 또는 사망 사고를 방지하기 위해 습기나 물기가 있는 환경 또는 폭발성 기체나 증기 근처에서 사용하지 마십시오.

주의

손상을 방지하기 위해 프로브를 항상 적절한 환경에서 사용하고 보관하십시오.

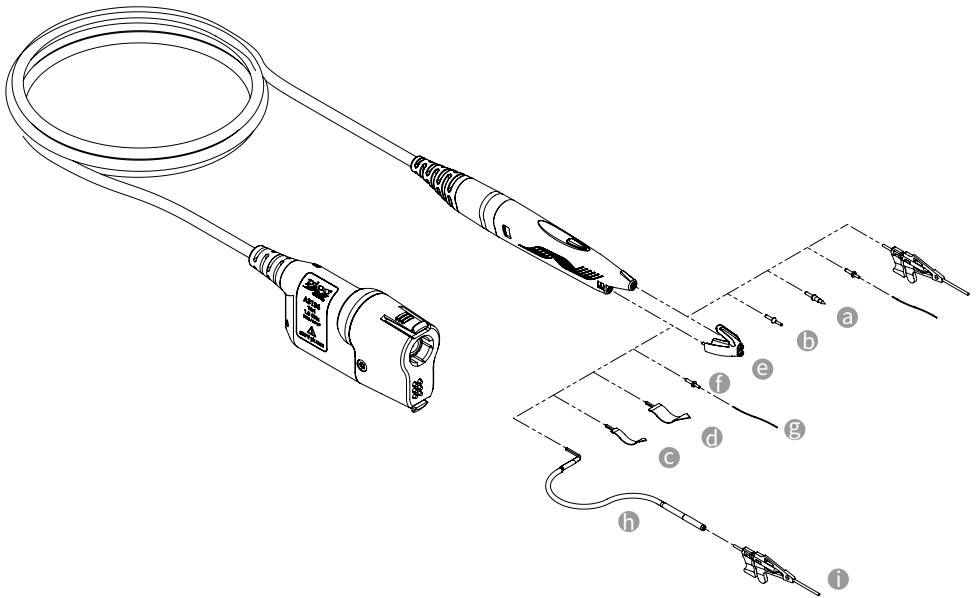
	보관	작동
온도	-20 °C ~ +60 °C	0 °C ~ +50 °C
최대 습도(비응축)	5 ~ 95 %RH	5 ~ 80 %RH
최대 고도	2000 m	
오염	EN 61010-031 오염도 2(응결로 인한 비전도성 오염도 가끔 있음)	

프로브는 민감한 RF 측정 기기이므로 외부 전자기장이 존재하는 경우 측정 시 간섭을 받을 수 있습니다. 이러한 간섭을 최소화하려면 "일반 연결부" 섹션에 기술된 올바른 측정 방법을 따르고 휴대 전화, 트랜스미터 또는 안테나 마스트와 같은 전자파 간섭원을 가까운 곳에서 사용하지 마십시오.

액세서리

이 프로브는 프로빙과 측정을 단순화하도록 설계된 여러 액세서리와 함께 제공됩니다. 이러한 액세서리와 사용법을 숙지하십시오.

	설명	수량	참고
a	프로브 팁	10	최적 대역폭
b	스프링 팁	10	정상 대역폭
c	접지 블레이드	2	정상 대역폭
d	와이드 접지 블레이드	2	최적 대역폭
e	조글 어댑터	2	접지 소켓 연장
f	케이블 핀	10	솔더인 연결부용
g	0.3 mm 금도금 구리선	코일(1개)	솔더인 연결부용
h	접지 리드	2	핀서 클립과 함께 사용
i	마이크로 SMD 핀서 클립	2	빠른 무납땜 연결용



교체 부품

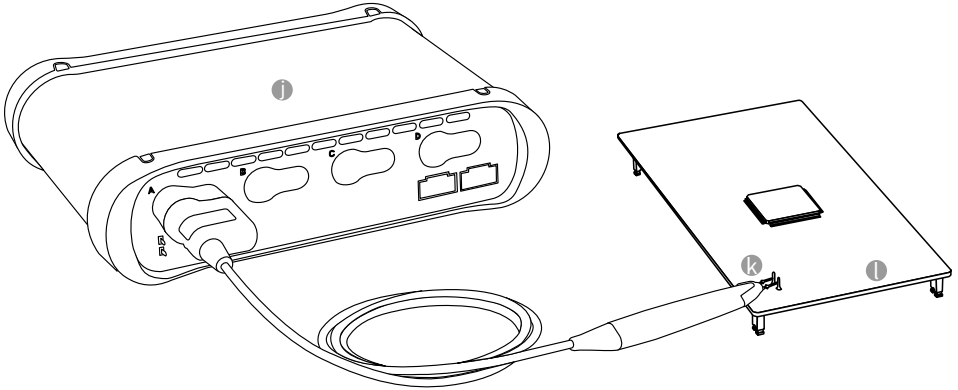
프로브 교체 부품은 www.picotech.com 의 PicoScope 6000E 시리즈 항목과 **A3000 시리즈 액티브 프로브 데이터 시트**에 나와 있습니다.

일반 연결부

프로브의 대역폭을 극대화하고 스텝 응답을 최적화하려면 프로브에서 테스트 중인 장치로의 신호 경로 인덕턴스를 최소화해야 합니다.

- 최단 프로브 팁을 사용합니다(제공되는 고정형 스프링 프로브 팁 권장).
- 가장 짧고 가장 넓은 접지 연결을 사용합니다(제공되는 와이드 접지 블레이드 권장).

두 지점을 0.1”(2.54 mm) 간격으로 프로빙하려면 조글 어댑터를 사용합니다. 성능이 약간 저하됩니다.



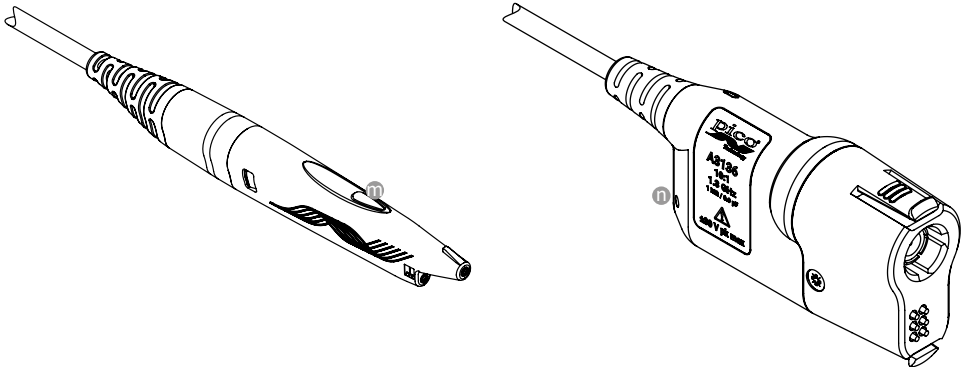
j PicoScope 6000E 시리즈 오실로스코프

k 조글 어댑터(프로브 팁 장착)

l 테스트 중인 장치

컨트롤 및 표시기

A3000 시리즈 프로브에는 다음과 같은 누름 버튼(m)과 LED 표시기(n)가 있습니다.

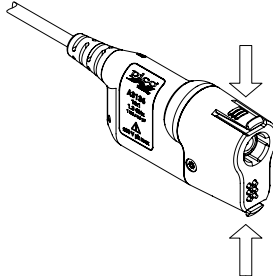


m 누름 버튼: PicoScope에서 캡처를 시작, 중지하려면 누릅니다.

n LED 표시기: 프로브가 활성화되면 녹색으로 켜집니다.
오실로스코프가 프로브와 통신할 때 파란색으로 깜박입니다.
프로브가 비활성화되면 노란색으로 켜집니다.

오실로스코프에서 프로브 분리

프로브를 분리하려면 아래와 같이 두 고정 클립을 누른 후 오실로스코프에서 프로브 커넥터를 잡아 당깁니다.



PicoScope 소프트웨어 사용

PicoScope 소프트웨어는 인텔리전트 프로브 인터페이스를 사용하여 A3000 시리즈 프로브를 인식하므로 프로브를 연결하고 원하는 측정 범위를 선택하기만 하면 됩니다.

제품 관리

이 프로브에는 사용자가 정비 가능한 부품이 없습니다. 수리, 서비스 및 교정 작업을 위해서는 특수한 테스트 장비가 필요하며, Pico 또는 공인 서비스 공급자만 이러한 작업을 수행할 수 있습니다. 품질보증으로 보장되는 경우를 제외하고 이러한 서비스에 요금이 부과될 수 있습니다.

사용하기 전에 프로브와 모든 커넥터, 케이블 및 액세서리를 점검하여 손상의 징후를 확인하십시오.

⚠ 경고

부상 또는 사망 사고를 방지하기 위해 손상된 것으로 보이는 제품은 사용하지 말고, 비정상적인 작동이 우려되면 사용을 즉시 중단하십시오.

⚠ 주의

프로브 손상을 방지하려면 프로브, 커넥터 또는 액세서리를 개조하거나 분해하지 마십시오.

프로브를 세척할 때는 부드러운 천과 따뜻한 물에 순한 비누 또는 세제를 풀어 사용합니다. 감전을 방지하기 위해, 액체가 프로브 케이스에 유입되지 않도록 주의하십시오. 내부의 전자 장치와 절연체가 훼손될 수 있습니다.

프로브 케이블의 기계적 응력이나 강한 굴곡이 발생하지 않도록 주의하십시오. 잘못 취급하면 변형이 일어나 성능과 측정 정확도가 떨어집니다. 정확한 성능과 보호를 위해 프로브에 기계적 충격을 가하지 마십시오.

프로브 케이블 손상을 방지하려면 고온 또는 날카로운 표면에 케이블이 닿지 않게 하십시오.

추가 정보

보증

이 프로브는 재료 및 제조기술상 결함에 대한 2년 제조사로 반품 보증이 제공됩니다. 자세한 내용은 www.picotech.com/about을 방문하십시오



법률 정보

Pico의 소프트웨어 라이선스, 법적 책임, 개인정보 보호정책, 상표 및 기타 법적 사안에 대한 정보(영문본)는 www.picotech.com/about/legal-information에서 확인할 수 있습니다.

FCC 적합성 선언

이 장비는 테스트 결과 FCC 규정 제 15부에 따른 클래스 A 디지털 장치에 대한 제한 사항을 준수하는 것으로 판정되었습니다. 이러한 제한은 상용 환경에서 장비를 작동할 때 유해한 간섭으로부터 합당한 보호를 제공하기 위해 지정된 것입니다. 이 장비는 무선 주파수 에너지를 생성, 사용 및 방출할 수 있으며, 지침 설명서에 따라 설치 및 사용하지 않을 경우 무선 통신에 유해한 간섭을 유발할 수 있습니다. 주거 지역에서 장비를 작동할 경우, 사용자 부담으로 보정해야 하는 유해한 간섭이 발생할 수 있습니다.

UKCA 적합성 선언

이 프로브는 UKCA 법정 요구 사항: SI 2016/1101 전기 장비(안전) 규정, SI 2016/1091 EMC 규정, SI 2012/3032 유해물질 제한 규정 및 SI 2013/3113 폐기물 전기 및 전자 장비 규정에 따라 설계 및 테스트를 마쳤으며 안전한 상태로 공장에서 출고되었습니다.

자세한 내용은 www.picotech.com/library/documentation에서 다운로드할 수 있는 해당 제품의 **UK 적합성 선언**을 참조하십시오.

EU 적합성 선언

이 프로브는 유럽 연합 지시문 2014/30/EU (EMC), 2014/35/EU (LVD), 2012/19/EU (WEEE) 및 2011/65/EC (RoHS)에 따라 설계된 후 시험을 거쳐 안전한 상태로 출고되었습니다.

EU 적합성 선언문은 www.picotech.com/library/documentation 에서 다운로드할 수 있습니다.

적용성

이 문서의 정보는 이전에 발표된 모든 자료의 정보에 우선합니다.

상표

Pico Technology, PicoScope 및 **PicoSDK**는 Pico Technology Ltd의 등록 상표입니다.

기술 지원

Pico Technology 기술 지원 웹 페이지(www.picotech.com/tech-support)와 테스트 및 측정 포럼(www.picotech.com/support)에서 정기적으로 업데이트되는 기술 지원 정보를 제공합니다. Pico 팀에 직접 연락하려면 support@picotech.com으로 이메일을 보내거나 +44 (0) 1480 479 164번으로 전화하십시오.

자체 소프트웨어 애플리케이션에서 프로브 및 오실로스코프를 제어할 수 있는 PicoSDK 사용 정보는 www.picotech.com을 참고하십시오.

영국에서 제조.

Italiano

Introduzione

Grazie per aver acquistato una sonda attiva Pico serie A3000. Si tratta di una sonda per oscilloscopio ad alta impedenza con un'interfaccia per sonda intelligente progettata per l'uso con gli oscilloscopi PicoScope serie 6000E. Può essere utilizzata per misurare segnali elettrici fino ai limiti specificati in questa guida.

- Larghezza di banda 750 MHz (A3076) o 1,3 GHz (A3136)
- Capacità d'ingresso 0,9 pF
- Planarità da +1 dB a -3 dB su tutta la larghezza di banda
- Design ergonomico per un rilevamento più affidabile

Questa guida spiega come collegare e utilizzare la sonda e contiene informazioni importanti sulla sicurezza. Conservarla per uso futuro. Per le caratteristiche dettagliate, consultare la *Scheda tecnica della sonda attiva serie A3000* e la *Guida all'uso della sonda attiva A3000* disponibile al link www.picotech.com.

Smaltimento

Sono necessari l'aiuto e gli sforzi dell'utente per proteggere e mantenere l'ambiente pulito. Restituire questo prodotto al produttore alla fine della durata di vita o assicurarsi che verrà smaltito e trattato ai sensi della direttiva RAEE.



Sicurezza

Per evitare possibili scosse elettriche, incendi, lesioni personali o danni al prodotto, leggere attentamente le presenti informazioni sulla sicurezza prima di cercare di installare o utilizzare il prodotto. Seguire inoltre tutte le pratiche e le procedure per la sicurezza generalmente accettate per il lavoro in presenza o in prossimità di tensioni elettriche.

Il prodotto è stato progettato e testato in conformità alla pubblicazione della norma europea EN 61010-031:2015 (*Requisiti di sicurezza per le apparecchiature elettriche di misurazione, controllo e uso in laboratorio, Parte 031: Requisiti di sicurezza per gruppi di sonde portatili per misurazioni e test elettrici*). Il prodotto ha lasciato la fabbrica in condizioni di sicurezza.

In questa guida sono riportate le seguenti descrizioni di sicurezza:

AVVERTENZA identifica condizioni o pratiche che possono causare lesioni anche mortali.

ATTENZIONE identifica condizioni o pratiche che possono causare danni al prodotto o alle apparecchiature a cui è collegato.

Simboli

Questi simboli elettrici e di sicurezza possono apparire sul prodotto o in questa guida:

Simbolo	Descrizione
	Terminale di massa sul telaio
	Possibilità di scossa elettrica
	Attenzione
	Non smaltire questo prodotto come un rifiuto urbano non differenziato.

Il terminale si collega al telaio (massa di misura) dello strumento di misurazione. Il terminale NON è una massa protettiva o di sicurezza.

La presenza sul prodotto indica la necessità di leggere le presenti istruzioni per la sicurezza e l'uso.

AVVERTENZA

Questo prodotto è destinato esclusivamente all'uso professionale. Per prevenire lesioni o morte usare il prodotto solo come da istruzioni. Se il prodotto viene utilizzato in un modo non specificato dal produttore, la protezione fornita dallo stesso potrebbe essere compromessa.

Valori massimi d'ingresso

Rispettare tutti i valori nominali e le avvertenze contrassegnate sulla sonda. La tensione contrassegnata è la massima che può essere applicata alla sonda senza rischio di lesioni personali o danni alla sonda o allo strumento collegato.

La tabella e il grafico del declassamento della frequenza di seguito e le marcature sul prodotto indicano l'intervallo di misurazione e la tensione d'ingresso massima non distruttiva per la sonda.

- Intervallo dinamico d'ingresso: l'oscillazione massima di tensione che può essere misurata con precisione dalla sonda.
- Finestra di tensione misurabile: l'intervallo complessivo di tensioni su cui la sonda può effettuare misurazioni regolando l'offset.
- Tensione di ingresso massima non distruttiva: la tensione massima che può essere applicata senza rischio di danni alla sonda o allo strumento collegato.

AVVERTENZA

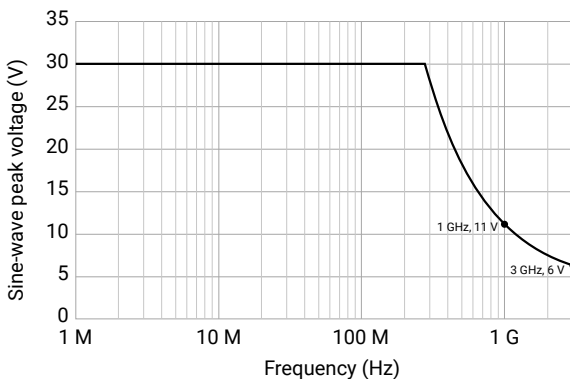
Per prevenire scosse elettriche e danni alla sonda, non tentare di collegare tensioni al di fuori dell'intervallo di tensione d'ingresso massimo non distruttivo.

Modello	Intervallo dinamico d'ingresso	Intervallo di tensione misurabile	Massima tensione d'ingresso non distruttiva	Sonda-impedenza di carico della punta
A3076	±5 V (10 V p-p)	±15 V (DC + picco AC)	±30 V (DC + picco AC) declassato come mostrato di seguito	> 1 MΩ 0,9 pF
A3136				

ATTENZIONE

Per evitare di sovraccaricare la sonda, tenere presente che la sua massima tensione in ingresso diminuisce all'aumentare della frequenza del segnale applicato.

Massima tensione di ingresso non distruttiva.



AVVERTENZA

I segnali che superano i limiti di tensione nella tabella sottostante sono definiti "tensioni pericolose" dalle Norme EN 61010.

Limiti per la tensione del segnale secondo EN 61010-031:2015

± 60 V DC

30 V AC RMS

±42,4 V picco max.

Per prevenire lesioni o morte, non tentare di utilizzare la sonda per misurare tensioni attive pericolose o consentire al cavo o al corpo della sonda di entrare in contatto con conduttori in tensione pericolosi.

Per evitare scosse elettriche, prendere tutte le precauzioni di sicurezza necessarie quando si lavora su apparecchiature dove potrebbero essere presenti attive pericolose.

Per evitare lesioni o morte, non collegare la sonda direttamente alla rete (alimentazione di linea).

⚠ ATTENZIONE

Per evitare di causare danni permanenti alla sonda, all'oscilloscopio e ad altre apparecchiature collegate, non superare la tensione nominale su alcun cavo, connettore o accessorio.

Le sonde attive della serie A3000 devono essere utilizzate solo con oscilloscopi PicoScope con interfaccia per sonda intelligente. Per evitare danni alla sonda, non tentare di collegarla ad altre apparecchiature.

⚠ AVVERTENZA

Per evitare un pericolo per la sicurezza o danni alle apparecchiature, non sondare circuiti, interconnessioni o sistemi in cui l'interruzione del funzionamento, temporanea o permanente, potrebbe portare a situazioni di pericolo o danni. Quando si sondano le linee di dati, prendere in considerazione, in particolare, il possibile impatto del danneggiamento dei dati temporaneo o prolungato. Sondare solo in condizioni offline.

È buona norma collegare la sonda allo strumento di misurazione e il cavo di massa a terra prima di collegare la sonda al circuito in prova. Scollegare l'ingresso della sonda e il cavo di massa della sonda dal circuito in prova prima di scollegare la sonda dallo strumento di misurazione.

Per evitare scariche elettrostatiche accidentali che causano danni alla sonda o al dispositivo in prova, seguire le buone pratiche di controllo dell'elettricità statica quando si utilizza la sonda.

Messa a terra**⚠ AVVERTENZA**

Il collegamento a terra della sonda attraverso l'oscilloscopio ha finalità unica di misurazione. La sonda non ha una messa a terra di protezione.

Non collegare mai l'ingresso di terra a, o permettere che tocchi, alcuna fonte di alimentazione elettrica. Per prevenire lesioni personali o morte o danni permanenti alla sonda, all'oscilloscopio collegato e ad altre apparecchiature, utilizzare un voltmetro per verificare che non vi sia alcuna tensione AC o DC significativa tra la terra della sonda e il punto a cui si intende collegarla.

Ambiente

Questo prodotto è adatto per uso interno o all'aperto, solo in luoghi asciutti.

La sonda si riscalda durante il funzionamento. Questo è normale e non è un segno di malfunzionamento.

⚠ AVVERTENZA

Per evitare lesioni anche mortali, non utilizzare in ambienti bagnati o umidi né in prossimità di gas o vapori esplosivi.

⚠ ATTENZIONE

Per evitare danni, utilizzare sempre e conservare la sonda in ambienti appropriati.

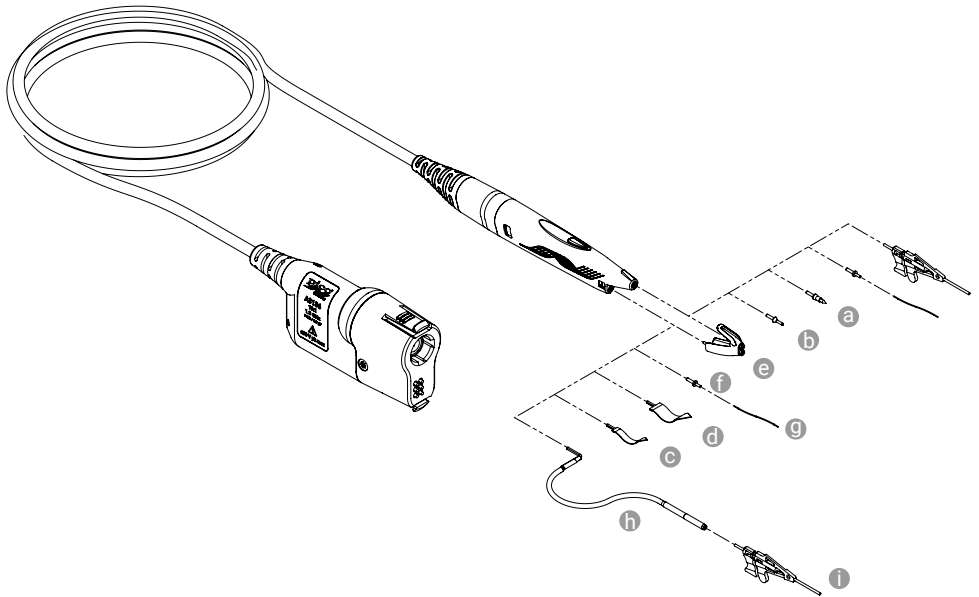
	Conservazione	Funzionamento
Temperatura	Da - 20°C a + 60°C	Da 0°C a +50°C
Umidità massima (senza condensa)	Dal 5 al 95% di UR	Dal 5 all'80% di UR
Altitudine massima	2000 m	
Inquinamento	EN 61010-031 Grado 2 (inquinamento non conduttivo con conduttività temporanea occasionale dovuta alla condensa.)	

La sonda è uno strumento di misurazione RF sensibile e la presenza di campi elettromagnetici esterni può causare interferenze alle misurazioni. Per ridurre al minimo ciò, seguire le buone pratiche di misurazione descritte nella sezione "Connessioni tipiche" ed evitare di utilizzare vicino a fonti di interferenza come telefoni cellulari, trasmettitori o antenne.

Accessori

La sonda è dotata di numerosi accessori progettati per rendere più semplici le operazioni di test e misurazione. Si prega di familiarizzare con questi accessori e i loro usi.

	Descrizione	Quantità	Note
a	Punta della sonda	10	Larghezza di banda ottimale
b	Punta della molla	10	Larghezza di banda buona
c	Lama di terra	2	Larghezza di banda buona
d	Lama di terra larga	2	Larghezza di banda ottimale
e	Adattatore joggle	2	Estende la presa di terra
f	Punta del cavo	10	Per collegamenti di saldatura
g	Filo di rame placcato oro 0,3 mm	1 bobina	Per collegamenti di saldatura
h	Cavi di terra	2	Utilizzo con clip a tenaglia
i	Clip a tenaglia Micro SMD	2	Per una connessione rapida senza saldatura



Pezzi di ricambio

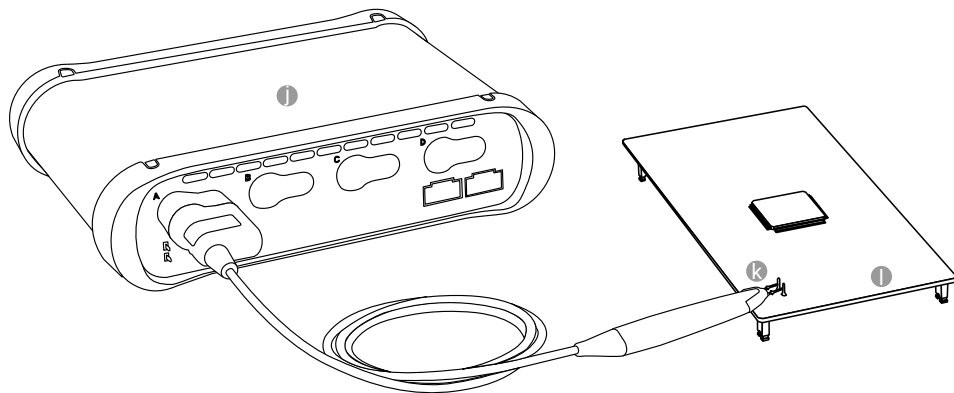
I pezzi di ricambio per la sonda sono elencati sul sito www.picotech.com sotto PicoScope serie 6000E e nella *Scheda tecnica della sonda attiva serie A3000*.

Connessioni tipiche

Per ottenere la massima larghezza di banda e la migliore risposta al passo dalla sonda, è necessario ridurre al minimo l'induttanza del percorso del segnale dalla sonda al dispositivo in prova:

- Utilizzare la punta della sonda più corta possibile (idealmente le punte fisse della sonda e a molla fornite)
- Utilizzare il collegamento di terra più corto e più largo possibile (idealmente l'ampia lama di terra in dotazione)

Per sondare due punti con una distanza di 2,54 mm (0,1") utilizzare l'adattatore joggle. Le prestazioni saranno leggermente ridotte:



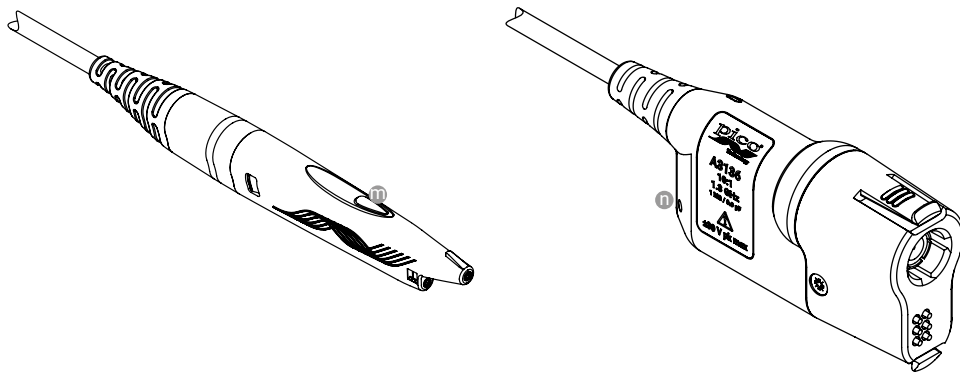
j oscilloscopio PicoScope serie 6000E

k Adattatore Joggle con punta della sonda

l Dispositivo in prova

Controlli e indicatori

La sonda della serie A3000 dispone di un pulsante (m) e di un indicatore LED (n), mostrati di seguito:

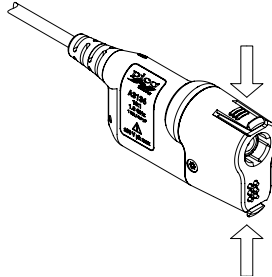


m Pulsante: Premere per avviare e interrompere l'acquisizione in PicoScope.

n Indicatore a LED: Verde quando la sonda è attiva.
Lampeggia in blu quando l'oscilloscopio sta comunicando con la sonda.
Giallo quando la sonda è inattiva.

Rimozione della sonda dall'oscilloscopio

Per rimuovere la sonda, stringere le due clip di fissaggio come mostrato di seguito, quindi estrarre il connettore della sonda dall'oscilloscopio.



Utilizzo nel software PicoScope

Il software PicoScope riconosce le sonde della serie A3000 utilizzando l'interfaccia della sonda intelligente, quindi tutto ciò che bisogna fare è collegare la sonda e selezionare l'intervallo di misurazione desiderato.

Cura del prodotto

La sonda contiene componenti non riparabili dall'utente. La riparazione, manutenzione e taratura richiedono apparecchiature di test specializzate e devono essere effettuate soltanto da Pico o da un fornitore di servizi approvato. Tali servizi possono essere a pagamento, se non coperti dalla garanzia.

Ispezionare la sonda e tutti i connettori, i cavi e gli accessori prima dell'uso per rilevare eventuali segni di danni.

AVVERTENZA

Per evitare lesioni anche mortali, non utilizzare il prodotto se sembra danneggiato in qualsiasi modo e interrompere immediatamente l'uso se si rileva un comportamento anomalo.

ATTENZIONE

Per evitare danni alla sonda, non manomettere o smontare la sonda, i connettori o gli accessori.

Per la pulizia della sonda, utilizzare un panno morbido e una soluzione di sapone neutro o detergente in acqua. Per evitare scosse elettriche, non consentire ai liquidi di penetrare gli involucri della sonda, in quanto ciò comprometterebbe l'elettronica e l'isolamento all'interno.

Fare attenzione a evitare sollecitazioni meccaniche o raggi di curvatura stretti per il cavo della sonda. Una cattiva manipolazione causerà deformazioni e degraderà le prestazioni e la precisione della misurazione. Evitare urti meccanici alla sonda in generale per garantire prestazioni e protezione accurate.

Per evitare danni al cavo della sonda, evitare che venga a contatto con superfici calde o taglienti.

Informazioni aggiuntive

Garanzia

Questa sonda è fornita con una garanzia di ritorno al produttore di due anni contro i difetti di materiale e lavorazione. Per ulteriori informazioni visitare www.picotech.com/about



Informazioni legali

Le informazioni relative alle licenze software, alla responsabilità, alla politica sulla privacy, ai marchi e ad altre questioni legali di Pico sono disponibili (in inglese) all'indirizzo www.picotech.com/about/legal-information.

Dichiarazione di conformità FCC

Questa apparecchiatura è stata testata e trovata conforme ai limiti per un dispositivo digitale Classe A, in conformità con la Parte 15 delle Norme FCC. Questi limiti sono progettati per fornire una protezione ragionevole contro interferenze dannose quando l'apparecchiatura viene utilizzata in un ambiente commerciale. Questa apparecchiatura genera, utilizza e può irradiare energia in radiofrequenza e, se non installata e utilizzata in conformità con il manuale di istruzioni, può causare interferenze dannose alle comunicazioni radio. L'utilizzo di questa apparecchiatura in un'area residenziale potrebbe causare interferenze nocive che l'utente dovrà correggere a proprie spese.

Dichiarazione di conformità UKCA

Questa sonda è stata progettata e testata in conformità ai seguenti requisiti di legge della UKCA: SI 2016/1101 Normative sulle apparecchiature elettriche (Sicurezza), SI 2016/1091 Normative EMC, SI 2012/3032 Regolamenti sulla restrizione delle sostanze pericolose e SI 2013/3113 Regolamento sui rifiuti di apparecchiature elettriche ed elettroniche e ha lasciato la fabbrica in condizioni di sicurezza.

Per ulteriori informazioni, si prega di consultare la *Dichiarazione di conformità UK* del prodotto, scaricabile dal sito www.picotech.com/library/documentation.

Dichiarazione di conformità UE

Questa sonda è stata progettata e collaudata conformemente alle seguenti direttive europee: 2014/30/EU (EMC), 2014/35/EU (LVD), 2012/19/EU (RAEE) e 2011/65/EC (RoHS), e ha lasciato la fabbrica in condizioni di sicurezza.

La *Dichiarazione di conformità UE* può essere scaricata al link www.picotech.com/library/documentation.

Applicabilità

Le informazioni contenute in questa pubblicazione sostituiscono quelle presenti in tutto il materiale pubblicato in precedenza.

Marchi registrati

Pico Technology, *PicoScope* e *PicoSDK* sono marchi registrati di Pico Technology Ltd.

Assistenza tecnica

Informazioni di supporto tecnico regolarmente aggiornate sono disponibili sulla pagina web dell'assistenza tecnica di Pico Technology (www.picotech.com/tech-support) e nel Forum di test e misurazioni (www.picotech.com/support). È inoltre possibile inviare una mail all'indirizzo support@picotech.com o telefonare al numero +44 (0) 1480 479 164 per contattare direttamente il nostro team.

Consultare www.picotech.com per informazioni sull'uso di PicoSDK, che consente di controllare la sonda e l'oscilloscopio dalla propria applicazione software.

Prodotto nel Regno Unito.

日本語 はじめに

Pico A3000シリーズアクティブプローブをお買い上げいただき誠にありがとうございます。このハイインピーダンスオシロスコーププローブは、PicoScope 6000Eシリーズオシロスコープ用のインテリジェントプローブインターフェースを搭載しています。本書に記載の限度までの電気信号を計測する際に使用することができます。

- 帯域幅750 MHz (A3076) または1.3 GHz (A3136)
- 入力静電容量0.9 pF
- フラットネス+1 dB~-3 dB (フル帯域幅)
- プローブの信頼性を高める人間工学に基づいた設計

本書では、プローブの接続・使用方法および安全性に関する重要な情報について説明します。本書は、今後参照できるように保管しておいてください。詳細な仕様に関しては、**A3000シリーズアクティブプローブデータシート**および**A3000シリーズアクティブプローブユーザーガイド** (www.picotech.comから入手可能) を参照してください。

処分

環境を保護し、汚染されていない環境を維持するためには、皆様の支援と協力が必要です。このため、製品寿命を迎えた製品はメーカーに返却するか、WEEE 指令に従ってご自身で収集処理してください。



安全

感電、火災、負傷、また製品の損傷などを避けるため、本製品を設置、使用する前に本安全に関する情報をしっかりとお読みください。また、電気を使う作業や電気の近くで行う作業に関して、一般的に認められている安全な作業方法や手順すべてに従ってください。

本製品は、英国規格BS EN 61010-031:2015および欧州安全規格EN 61010-031:2015 (測定用、制御用および試験室用電気機器の安全要求事項、第31部: 電氣的試験および測定のための手持形および手で操作するプローブアセンブリに対する安全要求事項) に従って設計して試験を行っています。本製品は安全な状態で工場より出荷されています。

本書には、以下の安全に関する説明が記載されています。

警告: けがや死亡につながる恐れのある状況や慣行を示します。

注意: 本製品や本製品に接続する機器の破損につながる恐れのある状況や慣行を示します。

記号

本製品、および本書では、以下の安全および電気に関する記号が使用されています。

記号	説明	
	筐体端子	端子は、測定装置の筐体 (アース) と接続します。この端子は、安全用または保護用アースではありません。
	感電の危険	
	注意	本製品にこの記号が付いている場合は、該当する安全と操作に関する指示を確認する必要があります。
	分別せずに都市廃棄物として本製品を廃棄しないでください。	

警告

本製品は、専門的な用途以外には使用できません。けがや死亡を避けるため、説明書の指示通りに本製品を使用してください。メーカーによって指定されていない方法で使用した場合、本製品による保護が十分に機能しない場合があります。

最大入力定格

定格およびプローブに付いている警告すべてに従ってください。記載されている電圧は、けがや装置（プローブまたは接続している装置）の損傷を引き起こすことなくプローブに使用することのできる最大値です。

以下の表、周波数ディレーティングプロット、および製品に添付されている表示には、プローブの測定範囲および最大非破壊入力電圧が示されています。

- 入力ダイナミックレンジ: 本プローブで正確に測定できる最大電圧振幅。
- 測定可能電圧ウィンドウ: オフセットの調整によりプローブで測定できる全体の電圧範囲。
- 最大非破壊入力電圧: 装置（プローブまたは接続している装置）の損傷を引き起こすことなく使用することのできる最大電圧。

⚠ 警告

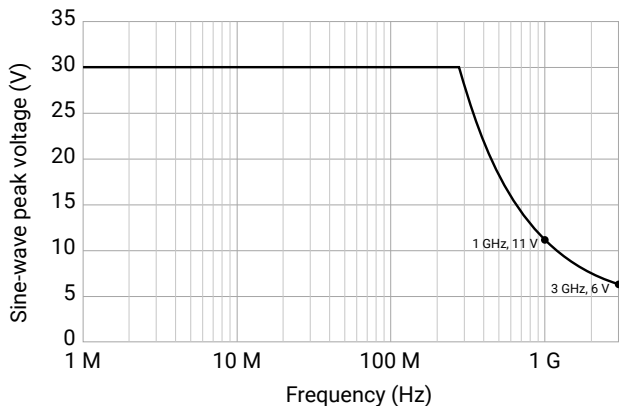
感電およびプローブの損傷を防ぐため、最大非破壊入力電圧範囲を超える電圧への接続は行わないでください。

モデル	入力ダイナミックレンジ	測定可能電圧ウィンドウ	最大非破壊入力電圧	プローブ-チップの負荷インピーダンス
A3076 A3136	±5 V (10 V p-p)	±15 V (DC + ACピーク)	±30 V (DC + ACピーク)、減少 (以下に示す通り)	> 1 MΩ 0.9 pF

⚠ 注意

プローブの過負荷を避けるため、使用する信号の周波数が増加すると、最大入力電圧が小さくなることに注意してください。

最大非破壊入力電圧。



⚠ 警告

以下の表の電圧最大値を超える信号は、EN 61010により「危険電位」として指定されています。

EN 61010-031:2015の信号電圧限度		
±60 V DC	30 V AC RMS	最大±42.4 V pk

けがや死亡を避けるため、危険電位電圧の測定にプローブを使用したり、プローブのケーブルや本体が危険電位導体に接触したりしないようにしてください。

感電を防ぐため、危険電位電圧が存在する可能性がある場所で本機器の作業を行う場合、必要な安全対策をすべて取ってください。

けがまたは死亡を避けるため、プローブを直接電源（主電源）に接続しないでください。

⚠ 注意

プローブや接続されている他の装置が永久に破損するのを避けるため、ケーブル、コネクタ、アクセサリの電圧定格を超えないようにしてください。

A3000シリーズアクティブプローブは、インテリジェントプローブインターフェースを搭載したPicoScopeオシロスコープでのみ使用することができます。プローブの損傷を防ぐため、他の装置には接続しないでください。

⚠ 警告

安全性が脅かされたり装置が損傷したりするのを避けるため、電気回路、インターコネクタ、システムでプローブを使用しないでください。一時的であれ恒久的にであれ、機能が停止すると危険につながる場合があります。データ回線でプローブを使用する場合は、一時的または長期的なデータの破損による影響について特に考慮してください。オフラインの状態でのみプローブを使用してください。

試験する回路にプローブを接続する前に、プローブを測定装置に、アースリード線をアースに接続してください。プローブと測定装置の接続を切断する前に、プローブの入力とプローブのアースリード線を試験した回路から切断してください。

偶発的な静電気放電が発生してプローブや試験中の装置が損傷してしまうことのないよう、プローブを使用する際は静電気防止対策に従ってください。

接地**⚠ 警告**

オシロスコープを使ったプローブのアース接続は、測定用です。本プローブには、安全用保護アースは装備されていません。

アース入力は、種類を問わず絶対に電源に接続しないでください。またそれら電源には接触しないようにしてください。けがや死亡を避けるため、またプローブ、接続しているオシロスコープ、およびその他の装置の恒久的な損傷を避けるため、電圧計を使ってプローブのアースとアースを接続しようとしている部分との間に重大なACまたはDC電圧が存在していないことを確認してください。

環境

本製品は屋内・屋外で使用することができますが、乾燥した場所でのみ使用する必要があります。

プローブは動作中は熱くなります。これは正常な反応であり、異常を示す兆候ではありません。

⚠ 警告

けがや死亡を避けるため、濡れている場所や湿っている場所、または爆発性ガスや蒸気の付近では使用しないでください。

⚠ 注意

破損を防ぐため、プローブは必ず適切な環境で使用・保管してください。

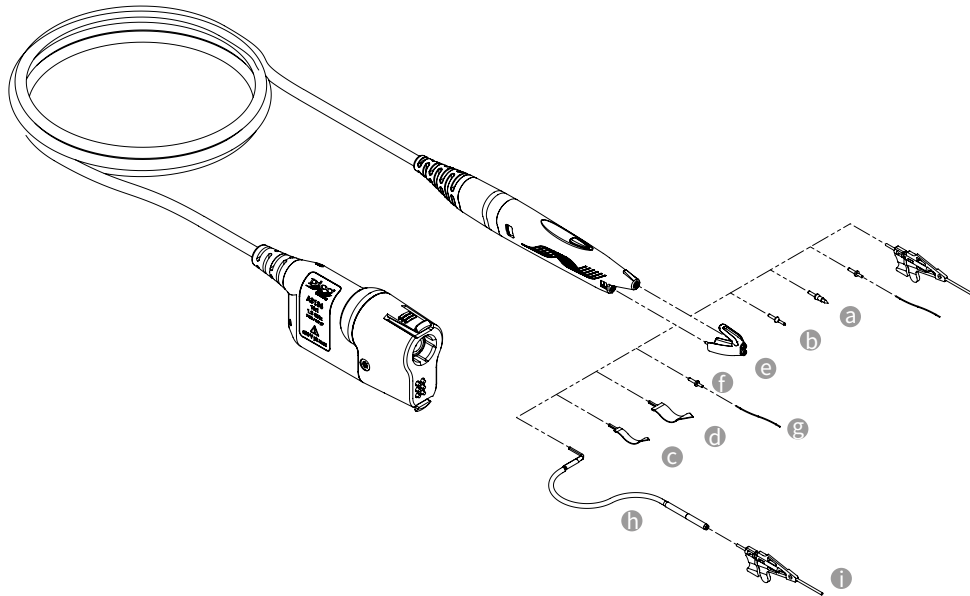
	保管	動作
温度	-20°C~+60°C	0°C~50°C
最大湿度(結露なきこと)	5 ~ 95 % (相対湿度)	5 ~ 80 % (相対湿度)
最大高度	2000 m	
汚染	EN 61010-031汚染度2(非導電性の汚染で、結露によって一時的な導電性が発生することがある)	

本プローブは高感度RF測定装置であり、外部に電磁場が存在すると測定が干渉を受ける場合があります。干渉を受けないようにするため、「代表的な接続」に記載されている測定に関する注意事項に従い、携帯電話、トランスミッタ、アンテナ支柱など、干渉の原因となるものの近くでは使用しないようにしてください。

アクセサリ

プローブには、プローブや計測を簡単に行うためのアクセサリが同梱されています。これらのアクセサリ、およびその使用法に慣れるようにしてください。

	説明	数量	備考
a	プローブチップ	10	最適帯域幅
b	スプリングチップ	10	安定帯域幅
c	アースブレード	2	安定帯域幅
d	アースブレード(ワイド)	2	最適帯域幅
e	ジョググルアダプター	2	延長アースソケット
f	ケーブルピン	10	はんだ付け接続用
g	金メッキ0.3 mm銅線	1巻き	はんだ付け接続用
h	アースリード線	2	ピンサークリップと使用
i	マイクロSMDピンサークリップ	2	圧着クイック接続用



交換用部品

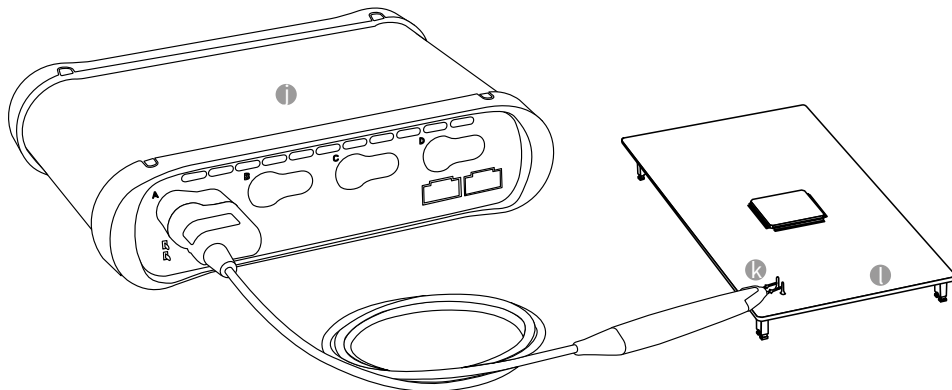
プローブの交換用部品は、www.picotech.comのPicoScope 6000Eシリーズ、およびA3000シリーズアクティブデータシートに記載されています。

代表的な接続

プローブで高い帯域幅および優れたステップ応答を得るには、プローブから試験する装置までの信号パスのインダクタンスを最小限に抑える必要があります。

- できるだけ短いプローブチップ (理想的には同梱の固定ばね式プローブチップ) を使用
- できるだけ短くて幅が広いアース接続 (理想的には同梱のワイドアースブレード) を使用

0.1" (2.54 mm) の間隔で2点でプローブを使用する場合は、ジョググルアダプターを使用してください。性能がわずかに低下します:



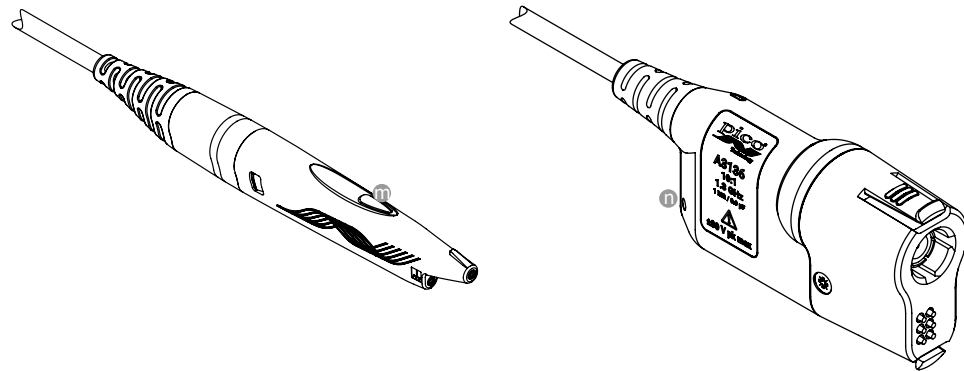
j PicoScope 6000Eシリーズオシロスコープ

k プローブチップ付きジョググルアダプター

l 試験中の装置

コントロールおよびインジケータ

A3000シリーズプローブには、以下のようにプッシュボタン (m) とLEDインジケータ (n) がついています:

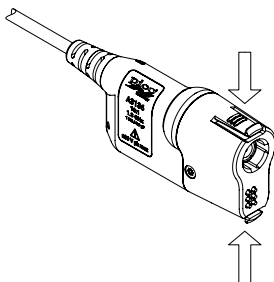


m プッシュボタン: 押すと、PicoScopeの測定を開始・停止します。

n LEDインジケータ: プローブがアクティブの場合は、緑に点灯します。
オシロスコープがプローブと通信を行っている場合は、青く点滅します。
プローブがアクティブでない場合は、黄色に点灯します。

プローブのオシロスコープからの取り外し

プローブを取り外すには、以下のように2つの保持クリップを押して、プローブコネクタをオシロスコープから引き抜きます。



PicoScopeソフトウェアでの使用

PicoScopeソフトウェアは、インテリジェントプローブインターフェースでA3000シリーズプローブを認識しますので、プローブを接続して希望の測定範囲を選択するだけで使用することができます。

本製品のお手入れ

本プローブには、ユーザーが修理・点検できる部品はありません。修理、点検、校正には特別な試験装置が必要であり、実行できるのはPico、または承認されたサービスプロバイダーのみです。保証の対象でない場合、これらのサービスには料金がかかる場合があります。

お使いになる前に、破損の兆候がないかプローブ、コネクタ、ケーブル、アクセサリを点検してください。

警告

けがや死亡を避けるため、多少なりとも破損しているように見える場合、本製品を使用しないでください。また、異常な動作に不安がある場合は、直ちに使用を停止してください。

注意

プローブの損傷を避けるため、プローブ、コネクタ、またはアクセサリは改ざんしたり分解したりしないでください。

本プローブのお手入れを行う際は、柔らかい布と液体中性洗剤もしくは水に溶かした洗剤を使用してください。感電を避けるため、本プローブのケース内に液体が入らないようにしてください。液体が入ると、内部の電子部品や絶縁が破損する可能性があります。

プローブのケーブルは、機械的ストレスを避けて曲げ半径が小さくならないようにしてください。取り扱いを誤ると、変形の原因となり、性能と測定精度の低下につながる可能性があります。適切な性能を保ち確実に保護するため、プローブへの衝撃を避けてください。

プローブケーブルの損傷を防ぐため、熱面や鋭利なものに接触しないようにしてください。

詳細な情報

保証

本プローブには、材料および製造上の欠陥に対して2年間の製造業者返品保証がついています。詳細は、www.picotech.com/aboutからご確認ください。



法律に関する情報

Picoのソフトウェアライセンス、法的責任、プライバシーポリシー、商標に関する情報、および他の法律関連の情報は、www.picotech.com/about/legal-informationからご覧頂くことができます(英語)。

FCC適合宣言書

本装置は、試験によりFCC規則パート15に従ってクラスAデジタル装置の制限に適合していることが証明されています。これらの制限は、装置を商業的環境で使用する際に有害な妨害からの適切な保護を提供するために制定されています。本装置は、無線周波エネルギーを生成、使用、放射する場合があります。取扱説明書に従って設置・使用しない場合、無線通信に有害な妨害を引き起こす可能性があります。住宅地で本機器を操作すると、有害な干渉の原因となる可能性があります。有害な干渉が生じた場合、ユーザーには自らの費用負担でこの干渉を修正することが義務付けられます。

UKCA適合宣言書

本プローブは、UKCA法律要件: SI 2016/1101電気器具(安全)規則、SI 2016/1091 EMC規制、SI 2012/3032 特定有害物質使用制限、SI 2013/3113廃電気電子機器規制に従って設計、試験されており、安全な状態で工場より出荷されています。

詳細は、製品の「英国適合宣言書」を参照してください。この宣言書は www.picotech.com/library/documentationよりダウンロードいただけます。

EU適合宣言書

本プローブは、欧州連合(EU)指令2014/30/EU(EMC)、2014/35/EU(LVD)、2012/19/EU(WEEE)、および2011/65/EC(RoHS)に従って設計、試験され、安全な状態で工場から出荷されています。

EU適合宣言書は、www.picotech.com/library/documentationよりダウンロードいただけます。

適用

本書の情報は、以前に発行された資料すべてに優先します。

商標

Pico Technology、**PicoScope**、および **PicoSDK** は、Pico Technology Ltd.の登録商標です。

テクニカルサポート

Pico Technologyテクニカルサポートウェブサイト (www.picotech.com/tech-support) および試験&測定フォーラム (www.picotech.com/support) では、テクニカルサポートに関する情報が定期的に更新されています。メール (support@picotech.com) またはお電話(+44 (0) 1480 479 164) で当社チームに直接お問い合わせいただくことも可能です。

自身のソフトウェアアプリケーションからプローブやオシロスコープをコントロールできるようにするPicoSDKの使用に関する情報は、www.picotech.comでご覧ください。

英国で製造。

简体中文

简介

感谢您购买 Pico A3000 系列有源探针。这是一款高阻抗示波器探针，带有智能探针接口，可与 PicoScope 6000E 系列示波器配合使用。它用于测量本指南中指定的最高限值的电信号。

- 750 MHz (A3076) 或 1.3 GHz (A3136) 带宽
- 0.9 pF 输入电容
- +1 dB 至 -3 dB 全带宽平滑度
- 人体工学设计，探测更为可靠

本指南包含如何连接和使用探针及重要的安全信息。请保留它以将来参考。有关详细规格，请参见 **A3000 系列有源探针数据表** 和 **A3000 系列有源探针用户指南**，可从以下地址获取：www.picotech.com/downloads。

处置

保护和维护环境整洁需要您的帮助和努力。因此，产品寿命结束时，请将此产品返回厂商或确保按照 WEEE 标准自己收集和处置产品。



安全

为防止可能发生的电击、火灾、人身伤害或产品损坏，请仔细阅读这些安全信息，然后再尝试安装或使用本产品。此外，在使用和靠近电时，遵循所有普遍接受的安全措施和程序。

本产品已根据英国标准出版物 BS EN 61010-031:2015 和欧洲标准出版物 EN 61010-031:2015 (**测量、控制和实验室使用电气设备的安全要求 Part 031 部分：电气测量和测试手持探针组件的安全要求**) 进行过设计和测试。该产品出厂时状态安全。

本指南包含下列安全说明：

警告 表示存在可能造成人身伤害或死亡的条件或做法。

小心 表示存在可能造成相连产品或设备损坏的条件或做法。

符号

这些安全和电气符号可能出现在产品上或本指南中。

符号	描述
	机箱接线柱
	可能存在电击风险
	小心
	请勿将此产品当作未分类的城市垃圾处理。

接线柱连接到测量设备的机箱 (测量接地)。该接线柱不是安全或保护性接地。

产品上出现此符号表示需要阅读这些安全和操作说明。

警告

本产品仅专业技术人员使用。为防止人身伤害或死亡，请仅依照指示使用此产品。若以制造商未指定的方式使用，则可能削弱产品提供的保护功能。

最大输入额定值

遵循探针上标注的所有额定值和警告。标注的电压是可以应用到探针而不会造成人员受伤或探针或其所连接仪器损坏的最大电压。

以下表格和频率下降图以及产品上的标记，指示了探针的测量范围和不会造成损坏的最大输入电压。

- 输入动态范围：探针可以精确测量的最大电压摆动。

- 可测量的电压窗口: 探针通过调整偏移可进行测量的电压总范围。
- 不会造成损坏的最大输入电压: 可应用的不会对探针或其所连接仪器带来损坏风险的最大电压。

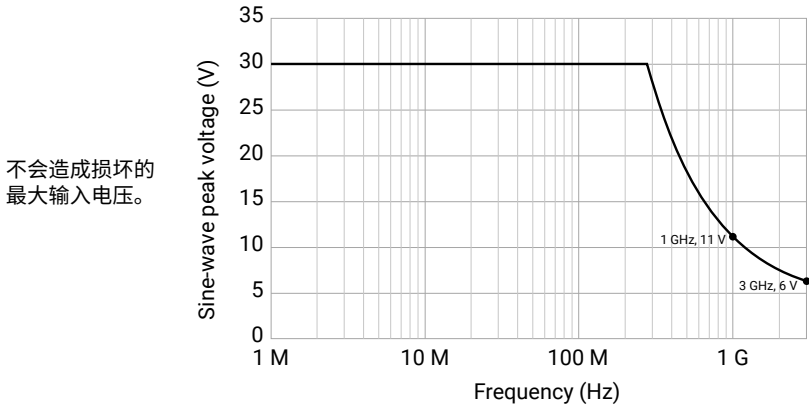
警告

为了防止电击或对探针造成损坏, 切勿尝试连接超出不会造成损坏的最大输入电压范围的电压。

型号	输入动态范围	可测量的电压窗口	最大非破坏性输入电压	探针 - 针尖 负载阻抗
A3076 A3136	±5 V (10 V p-p)	±15 V (DC + AC 峰值)	±30 V (DC + AC 峰值), 减小值如下所示	> 1 MΩ 0.9 pF

小心

为了避免探针过载, 请注意其最大输入电压额定值会随着应用信号的频率的增大而减小。



警告

下表中超过电压限值的信号被 EN 61010 定义为“危险带电”。

EN 61010-031:2015 的信号电压限值		
±60 V DC	30 V AC RMS	±42.4 V pk 最大值

为防止人身伤害或死亡, 切勿尝试使用探针来测量危险带电电压或允许探针线缆或器体与危险带电导体接触。

为防止电击, 操作可能存在危险电压的设备时, 请采取所有必需的安全预防措施。

为防止人身伤害或死亡, 不要将探针直接与主电源 (线路电源) 连接。

小心

为了避免对探针、示波器和其他连接设备造成永久损坏, 切勿超出任何电缆、连接器或配件的电压额定值。

A3000 系列有源探针时只能与带智能探针接口的 PicoScope 示波器配合使用。为了防止对探针造成损坏, 切勿尝试将它连接到其他设备。

警告

为了防止出现安全隐患或设备损坏, 切勿使用探针测量功能中断 (临时或永久) 时可能导致危险或伤害的电路、互联或系统。使用探针测量数据线时, 请特别考虑临时或长时间数据损坏可能造成的影响。只能在离线条件下使用探针进行测量。

把探针连接到测试中的电路之前，将探针连接到测量仪器并将接地导线连接到接地端是很好的做法。从测量仪器断开探针之前，请断开探针输入并从测试中的电路断开探针接地导线连接。

为了避免意外静电放电对探针或测试中的设备造成损坏，使用探针时请遵守良好的静电控制做法。

接地

警告

探针通过示波器接地仅用于测量目的。探针无防护性安全接地装置。

切勿将接地输入连接到任何电源或运行它接触任何电源。为避免人身伤害或死亡，或对探针、连接的示波器及其他设备造成永久损坏，请使用电压表检查探针的接地端与要连接的点之间是否存在明显交流或直流电压。

环境

本产品仅适用于室内或室外的干燥位置。

探针在工作过程中将会变热。这是正常的，并非故障信号。

警告

为避免伤亡，请勿在潮湿条件下或在爆炸气体或蒸汽附近使用。

小心

为防止损坏，请始终在适当的环境中使用和存储您的探针。

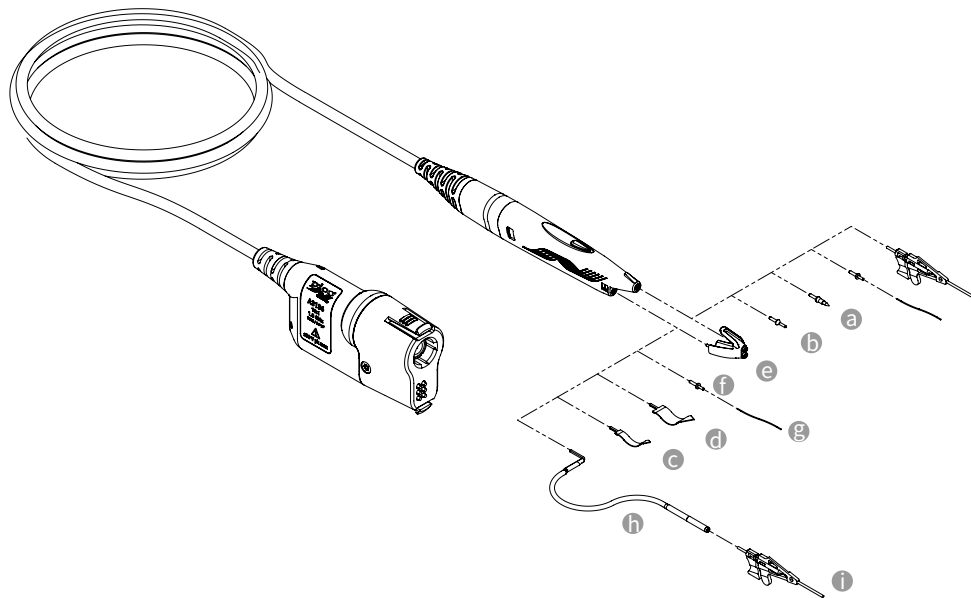
	存储	工作
温度	- 20 °C 至 + 60 °C	0 °C 至 +50 °C
最大湿度 (非冷凝)	5 至 95 %RH	5 至 80 %RH
最大海拔	2000 m	
污染	EN 61010-031 污染等级 2 (由于冷凝，非导电污染偶尔会临时导电。)	

探针是敏感的 RF 测量仪器，如果存在外部电磁场，则可能会对测量造成干扰。为了最大限度降低干扰，请遵守“典型连接”部分中描述的良好测量做法，并避免在附近使用干扰源，如移动电话、传输器或天线杆等。

附件

该探针配备有多个附件，是为了使探测和测量更加简单。请熟悉这些附件及其使用方法。

	描述	数量	备注
a	探针针尖	10	最佳带宽
b	弹簧端头	10	良好带宽
c	接地片	2	良好带宽
d	宽接地片	2	最佳带宽
e	接口转接器	2	扩展接地插座
f	线缆针脚	10	用于焊接连接
g	镀金铜线 0.3 mm 铜线	1 卷	用于焊接连接
h	接地导线	2	与钳夹配合使用
i	Micro SMD 钳夹	2	用于无焊连接



更换部件

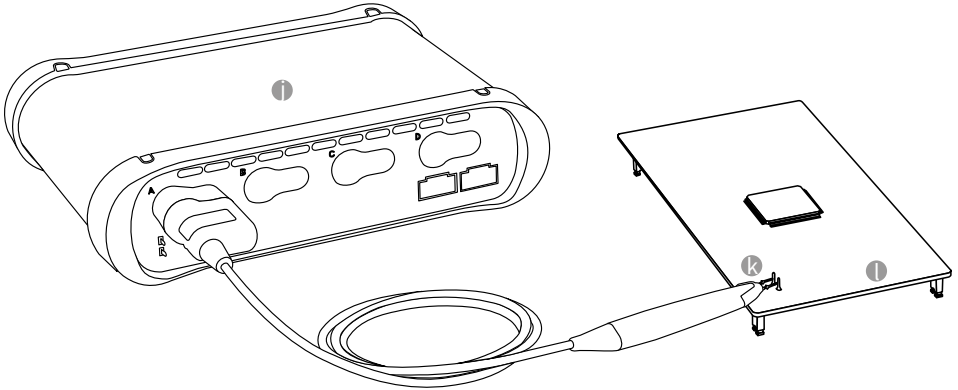
探针的更换部件在 www.picotech.com 网站上的 PicoScope 6000E 系列”栏目下以及 **A3000 系列有源探针数据表**中列出。

典型连接

为了从探针获得最高带宽和最佳步进响应, 必须尽量减小从探针到测试中设备的信号路径中的电感。

- 尽可能使用最短的探针针尖 (最好使用提供的固定和弹簧探针针尖)
- 尽可能使用最短、最宽的接地连接 (最好使用提供的宽接地片)

要测量间距为 0.1 英寸 (2.54 mm) 的两点, 请使用接口转接器。以下情况性能将会稍微降低:



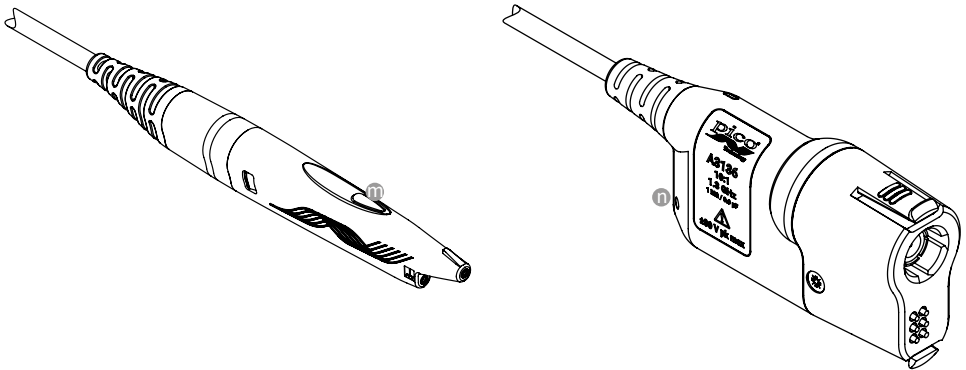
j PicoScope 6000E 系列示波器

k 带探针针尖的接口转接器

l 测试中的设备

控件和指示灯

A3000 系列探针具有按钮 (m) 和 LED 指示灯 (n), 如下所示:

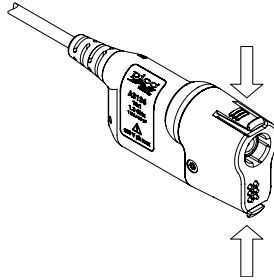


m 按钮: 按下可开始和停止 PicoScope 中的捕获。

n LED 指示灯: 探针激活时为绿色。
示波器与探针通信时为蓝色闪烁。
探针未激活时为黄色。

从示波器拆除探针

要拆除探针，按下图所示挤压住两个固定卡夹，然后从示波器拉出探针连接器。



使用 PicoScope 软件

PicoScope 软件使用智能探针接口识别 A3000 系列探针，因此您只需插入探针并选择所需的测量范围。

产品照管

本探针不含可由用户维修的部件。维修、保养和校准需要专用的测试设备且必须仅由 Pico 或获批的服务提供商执行。如果不在质保范围内，这些服务可能需要收费。

使用之前，请检查探针和所连接器、线缆和配件，查找是否存在损坏迹象。

警告

为避免人身伤害或死亡，请勿使用出现任何损坏的产品；如果您担心出现任何异常行为，请立即停止使用。

小心

为了避免对探针造成损坏，请勿乱动或拆卸探针、连接器或配件。

清洁探针时，请使用软布以及温和肥皂溶液或洗涤剂水。为了防止电击，切勿让探针外壳流进液体，否则会损坏内部的电子元件和绝缘件。

小心避免探针线缆存在机械应力或过度弯曲。处理不当可能会造成变形，从而降低性能和测量精确度。一般要避免探针遭受机械冲击，以保证精确性能和保护功能。

为了防止对探针线缆造成损坏，切勿尝试让它接触发热或尖锐表面。

更多信息

质保

此探针对材料和工艺缺陷,提供有两年的返厂保修期。请访问 www.picotech.com/about 获取更多信息。



法律信息

有关 Pico 软件许可、侵权责任、隐私政策、商标和其他法律事项的信息,可从 www.picotech.com/about/legal-information 获取(仅提供英语版本)。

FCC 符合声明

本设备已经过测试并发现其符合 A 类数字设备(根据 FCC 规则第 15 部分)的限值标准。这些限值的设计是为了在设备运行于商业环境中时,能够对有害干扰提供合理的保护。本设备产生、使用和可能辐射射频能量,如果不按说明手册进行安装和使用,可能会对无线电通信造成有害干扰。在住宅区域运行此设备可能会导致有害干扰,需要用户自行出资对此进行纠正。

UKCA 符合声明

本探针根据以下 UKCA 法定要求设计和测试:SI 2016/1101 电气设备(安全)规程、SI 2016/1091 EMC 规定、SI 2012/3032 危险物品限制规定和 SI 2013/3113 电气和电子设备废品规定,出厂时状态安全。

有关更多信息,请参见您的产品的[英国符合性声明](http://www.picotech.com/library/documentation),可从 www.picotech.com/library/documentation 下载该声明。

欧盟符合声明

本探针根据以下欧盟标准出版物进行设计和测试:2014/30/EU (EMC)、2014/35/EU (LVD)、2012/19/EU (WEEE) 和 2011/65/EC (RoHS),出厂时状态安全。

[欧盟符合声明](http://www.picotech.com/library/documentation)可从 www.picotech.com/library/documentation 下载。

适用性

本出版物中的信息取代以前已发布的所有材料中的信息。

商标

Pico Technology、**PicoScope** 和 **PicoSDK** 是 Pico Technology Ltd 的注册商标。

技术支持

可从 Pico Technology 技术支持网页 (www.picotech.com/tech-support) 和“测试和测量论坛”(www.picotech.com/support) 找到定期更新的技术支持信息。您也可以发送电子邮件至 support@picotech.com 或致电 +44 (0) 1480 479 164 与我们的团队直接联系。

有关使用 PicoSDK 的信息,请咨询 www.picotech.com。PicoSDK 允许您从自己的软件应用程序控制探针和示波器。

英国制造。



United Kingdom headquarters

Pico Technology
James House
Marlborough Road
Colmworth Business Park
Eaton Socon
St. Neots
PE19 8YP
United Kingdom

Tel: +44 (0)1480 396395

sales@picotech.com
support@picotech.com

North America regional office

Pico Technology North America
320 N Glenwood Blvd.
Tyler
TX 75702
United States

Tel: +1 800 591 2796 (toll free)

sales@picotech.com
support@picotech.com

Asia-Pacific regional office

Pico Technology
Room 2252, 22/F, Centro
568 Hengfeng Road
Zhabei District
Shanghai 200070
PR China

Tel: +86 (0) 21 2226-5152

pico.asia-pacific@picotech.com

www.picotech.com

